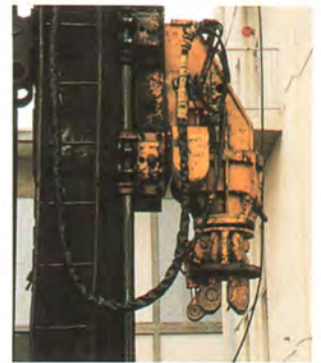


FPオーガ 無振動・無騒音圧入工法

FPオーガの特長

1. 小型のため狭小な場所や民家に極近接した場所での作業に最適です。しかも本機1台で杭の吊込から打設まで行なえます。
2. 圧入機構は他に類を見ないチェーン駆動方式を取り入れました。この方式は圧入力を効率良く伝達し、しかもリーダー長全てが圧入・引抜きストロークとなります。
3. オーガ減速機は自走用の油圧駆動装置を備えリーダーチェーン上を自走しチャック装置類とは分離独立操作が可能です。
4. リーダー垂直スライド機構により鋼矢板打設芯出し後のリーダーセットが確実に出来、作業性を一段と向上させました。
5. スイベル装置の取付によりエアーク削孔、セメントミルク、モルタル等の注入やソイル柱列連続壁の施工を可能にしました。



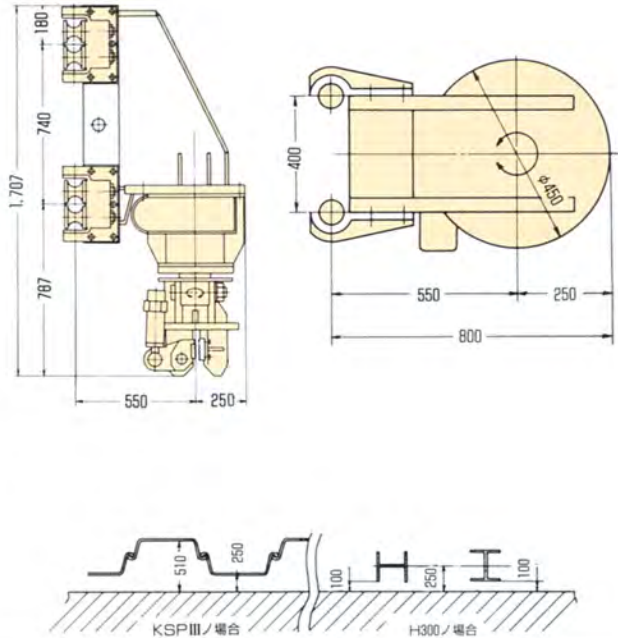
圧入専用チャック



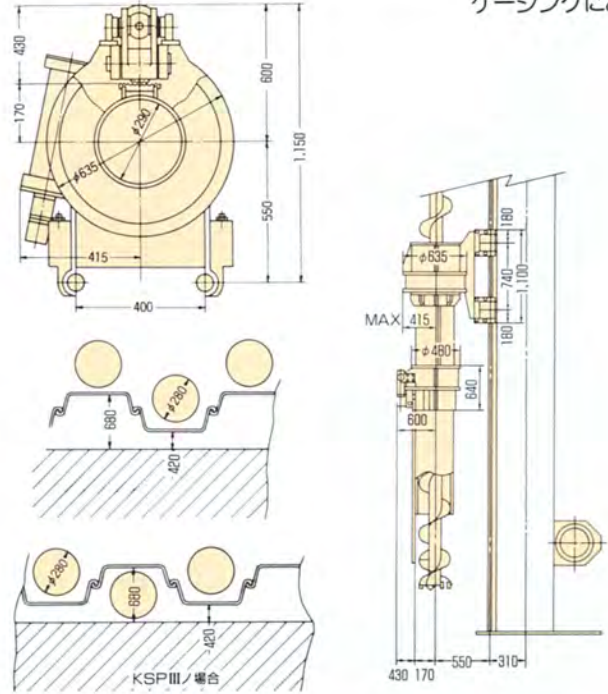
■FPオーガ仕様

仕様	型式	FPS3015
リーダー	形式 長さ	角型 15.6m (15.6m トップシーブ迄)
オーガ減速機	形式 最大トルク 回転数 自走速度	油圧式 スイベル装置付 1,500kg・m 0~40rpm 3m/min
ケーシング回転装置 チャック	形式 ケーシング回転 チャック	チェーン固定式 油圧モーター駆動(360°全旋回) 油圧カム式
同時圧入用 エンドレスチャック	形式 チャック回転 チャック	チェーン固定式 油圧モーター駆動(360°全旋回) 油圧カム式
オーガスクリュー	形式 呼径 長さ	テレスコ型 φ280~φ600 13m
推進減速機 (圧入機構)	形式 駆動方式 最大圧力引抜き 最大圧入引抜き速度	油圧式 FP専用複式ローラチェーン 30t (140kg/cm ² 時) 3m/min
ウィンチ	形式 最大ラインプル	油圧式複胴型 3.5t
適用杭	最大長さ 鋼矢板 H	12m 但し同時圧入の場合 II、III、IV型 200~400H

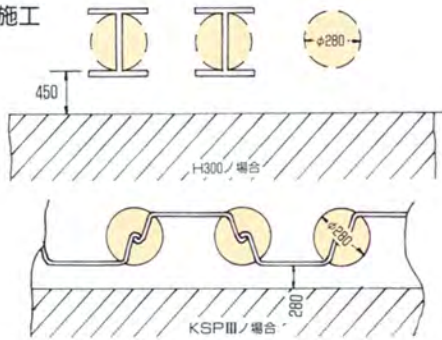
360°回転式
圧入専用チャック



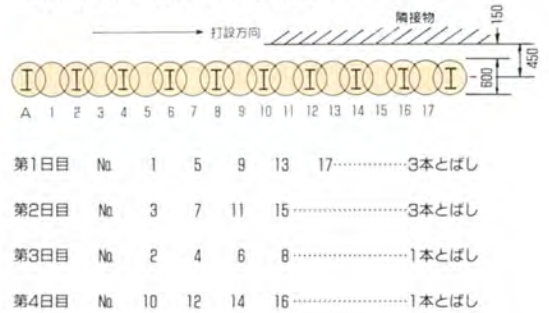
ケーシングによる



オーガー先行圧入施工



■一軸ソイル柱列連続壁
削孔順序と接近作業寸法図 (基本ソイル径φ600)



■本体外観図

