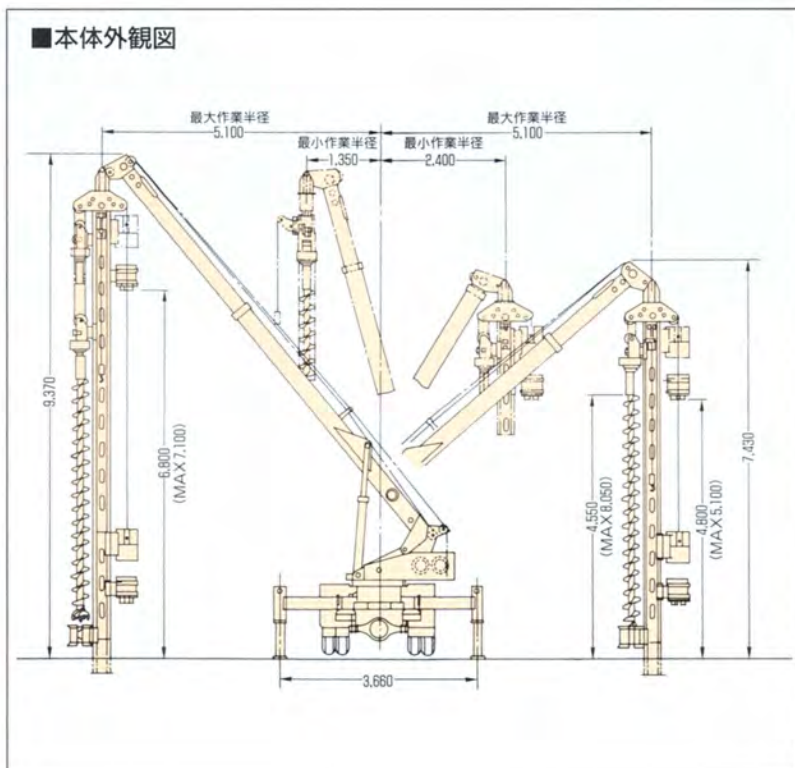


# アポロン CV-105A



## CV-105Aの特長

1.機動性と経済性に抜群の性能を発揮。  
 中型トラックの全輪駆動車に架装した為、市街地に於ける狭隘地作業、一般車両での走行が難しい建設現場等で、機動性と経済性に抜群の性能を発揮することが出来ます。

### 2.広い作業範囲。

懸垂式リーダー方式である為、作業範囲を広くとることが出来又、段差のある作業も可能です。

### 3.バランスのとれた懸垂式リーダー。

リーダーを中心に右側にドロップハンマ、左側にオーガー機構、リーダー中心に杭吊込フックを装着したバランスのとれた設計となっており、リーダー内部に油圧シリンダを設けてあり、リーダーの傾斜を調整することが出来、杭の垂直精度を高めます。

## ■CV-105Aの仕様

杭打機呼称	全油圧式オーガ併用杭打機		
名称形式	アポロン CV-105A		
適用打込可能杭	形式：鋼矢板、H型钢、レール鋼、PC杭、RC杭 重量：1,500kg		
作業範囲	(イ) 6.3mリーダー使用の場合	(ロ) 8.3mリーダー使用の場合	
	最小作業半径：2,400mm 最大作業半径：5,100mm	最小作業半径：1,350mm 最大作業半径：5,100mm	
打込掘前範囲	(イ) 6.3mリーダー使用の場合	(ロ) 8.3mリーダー使用の場合	
	最大生打込長さ：5,100mm 最大掘前長さ：7,500mm (伸縮スクリュー使用)	最大生打込長さ：7,100mm 最大掘前長さ：7,500mm (伸縮スクリュー使用)	
掘進機構	掘前トルク：640kg・m 回転数：30rpm	掘前径：250mmφ~400mmφ オーガ引抜き力：7,000kg	
ハンマ	型式：ドロップハンマ	重量：800kg、1,500kg(キャップを含む)	
ウィンチ	型式：ブランジャモータ駆動、平歯車減速式		
	(イ) ハンマ・ドラム	(ロ) 杭吊込・ドラム	(ハ) 掘進機構・ドラム
	巻上能力：1,500kg	巻上能力：1,500kg	巻上能力：1,500kg
	ロープ速度：低速 50m/min 高速 100m/min	ロープ速度：低速 50m/min 高速 100m/min	ロープ速度：低速 50m/min 高速 100m/min
使用ワイヤロープ：16mmφ×25m	使用ワイヤロープ：12mmφ×30m	使用ワイヤロープ：10mmφ×55m	



# アポロン CV-107



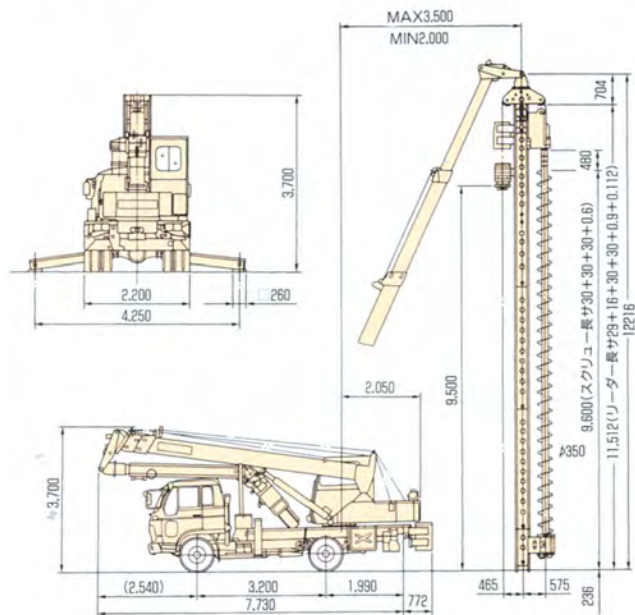
## CV-107の特長

1. アタッチメントのリーダー・スクリュー関係は4t車ショートで搭載出来ます。
2. 今までラフタークレーンでも入れない狭小な現場でも容易に入る事が出来ます。
3. アースオーガー(別表)はクラス最大の900kg・mでクレーン運転席より正・逆転、低・高速の切換が出来ます。
4. 壁ぎわ施工を考えた設計になっており、施工は堀削芯から165mmまで接近出来ます。
5. 大特免許を必要とせず、普通免許で公道を走行出来る為運転資格者の幅を広げました。

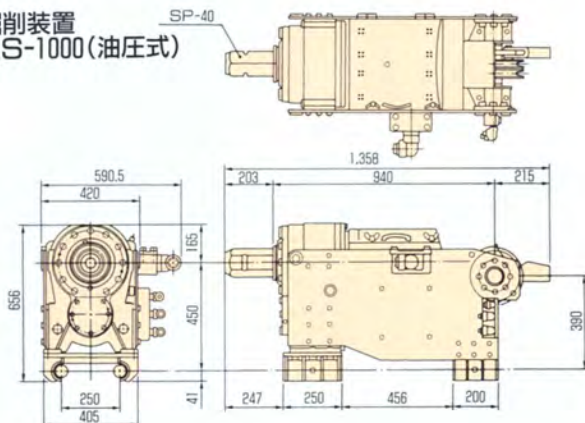
## CV-107の仕様

作業範囲	リーダー長 11.5m時	最大作業半径	3.5m	
		最小作業半径	2.0m	
	リーダー長 8.5m時	最大作業半径	4.8m	
		最小作業半径	2.0m	
適用杭	リーダー長 11.5m時	スクリュー取付最大長さ	9.6m	
		適用杭各種杭材		
適用杭	リーダー長 8.5m時	スクリュー取付最大長さ	6.6m	
		適用杭各種杭材		
掘進機構	型式	AS-1000		
	掘削トルク	低速 900kg・m	高速 900kg・m	
	回転数	16.5rpm	28.5rpm	
	掘削径	φ300mm ~ φ600mm		
	オーガ引抜き	6,250kg		
ハンマ	型式	ドロップハンマ		
	重量	700kg		
クレーン・ウインチ機構	型式	油圧モータ駆動		
	種別	オーガ巻上用ウインチ	ハンマ用ウインチ	杭建用ウインチ
	巻上能力	1,250kg×5本掛	1,250kg×1本掛	1,350kg×1本掛
	ロープ速度	(低速) 42m/min (高速) 83m/min (自由降下付)	(低速) 50m/min (高速) 100m/min (自由降下付)	(低速) 47m/min (高速) 82m/min
	ワイヤロープ	クレーン補巻 10mmφ×90m	クレーン主巻 10mmφ×50m	第3ウインチ 10mmφ×50m

## ■本体外観図



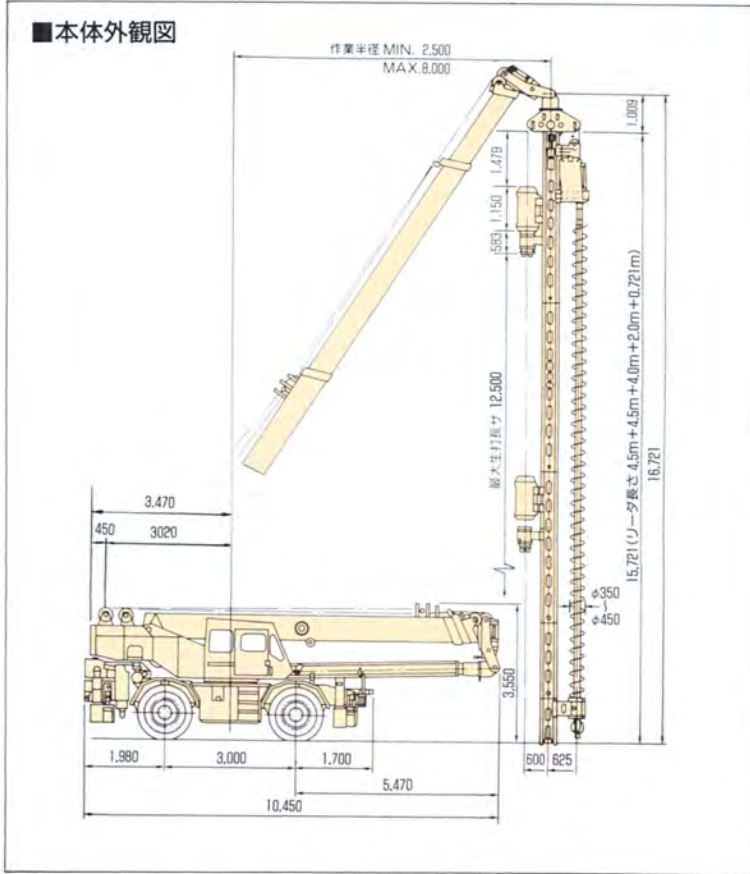
## ■掘削装置 AS-1000(油圧式)





# アポロン CV-205(20tラフター)

## ■本体外観図



## ■CV-205(20tラフター)

作業範囲	リーダー長 13.7m時	最大作業半径	8.0m
	リーダー長 15.7m時	最小作業半径	2.5m
適用杭	リーダー長 13.7m時	最大作業半径	7.0m
	リーダー長 15.7m時	最小作業半径	2.5m
掘削機	リーダー長 13.7m時	掘削深さ	11.0m
	リーダー長 15.7m時	掘削深さ	13.0m
掘進機構	掘削トルク	低速	1,500kg・m
	掘削トルク	高速	845kg・m
掘進機構	回転数	低速	22.3rpm
	回転数	高速	39.8rpm
掘進機構	掘削径	φ350mm ~ φ450mm	
	オーガ引抜き力	15,000kg	
ハンマ	型式	ドロップハンマ	
	重量	2,000kg	
ウインチ機構	型式	油圧モーター駆動	
	種別	オーガ巻上ウインチ	ハンマ用ウインチ
	種別	ハンマ用ウインチ	杭建込用ウインチ
	巻上能力	3,000kg×5本掛	3,000kg×1本掛
	巻上能力	3,000kg×1本掛	3,000kg×1本掛
	ロープ速度	(低速) 90m/min (高速) 45m/min (自由降下付)	(低速) 108m/min (高速) 54m/min (自由降下付)
ワイヤロープ	クレーン主巻 14mmφ×120m	クレーン補巻 16mmφ×50m	第3ウインチ 16mmφ×75m

## ■リーダー長さに対する性能

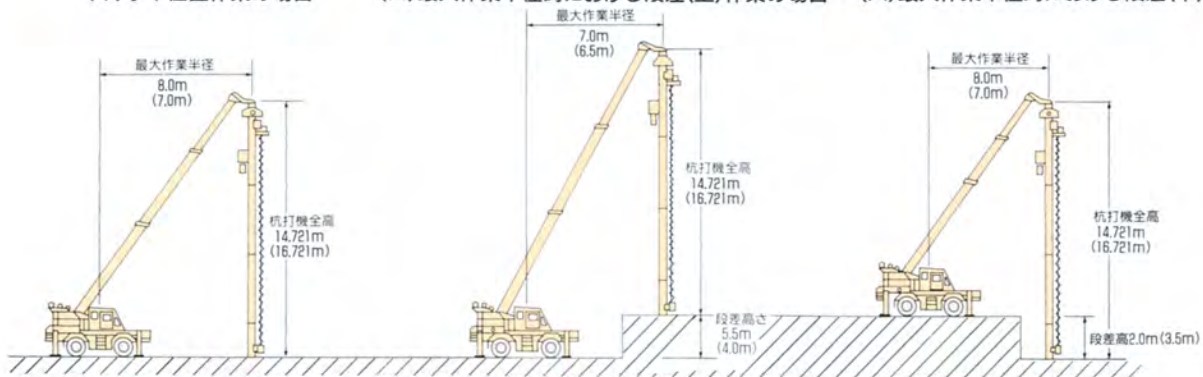
	標準リーダー	最長リーダー
リーダー組合せ	4.5+4.5+4.0+0.721 = 13.721m	4.5+4.5+4.0+2.0+0.721 = 15.721m
リーダー長さ	13.721m	15.721m
スクリーン長さ	5.0+3.0+3.0+0.6 = 11.6m	5.0+3.0+3.0+2.0+0.6 = 13.6m
掘削深さ	11.0m	13.0m
最大生打長さ	10.5m	12.5m
打撃高さ	1.359m	1.359m
作業半径	2.5~8.0m	2.5~7.0m

## 水平地、段差地(上・下)の最大作業半径 (タダノTR-200M(III)に装着した場合)

(イ) 水平位置作業の場合

(ロ) 最大作業半径時における段差(上)作業の場合

(ハ) 最大作業半径時における段差(下)作業の場合

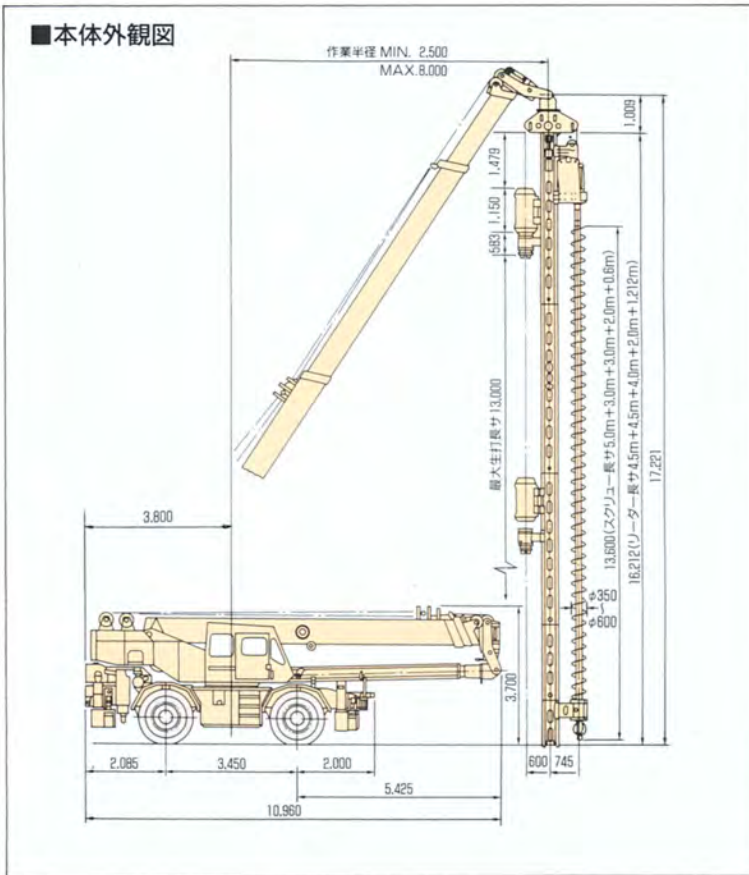


(注記) (イ)標準リーダー 4.5m+4.5m+4.0m+0.721m=13.721m  
(ロ)最長リーダー 4.5m+4.5m+4.0m+2m+0.721m=15.721m

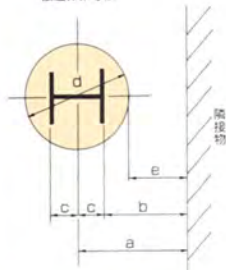
図示中の( )内寸法の場合を示します。

# アポロン CV-205(25tラフター)

■本体外観図



接近作業寸法



■接近作業寸法図

寸法	鋼杭 H-200	H-250	H-300
a	422.5	422.5	422.5
b	322.5	297.5	272.5
c	100	125	150
d (オーガ径)	φ350	φ400	φ450
e	247.5	222.5	197.5

■CV-205(25tラフター)

作業範囲	リーダー長 14.2m時	最大作業半径 8.5m	最小作業半径 2.5m	
	リーダー長 16.2m時	最大作業半径 8.0m	最小作業半径 2.5m	
適用杭	リーダー長 14.2m時	スクリー取付最大長さ 11.0m 適用杭 (各種杭材)		
	リーダー長 16.2m時	スクリー取付最大長さ 13.0m 適用杭 (各種杭材)		
掘進機構	型式	AS-2000		
	掘削トルク	低速 2,250 kg・m	高速 1,125 kg・m	
	回転数	11.5 rpm	23.0 rpm	
	掘削径	φ350mm ~ φ600mm		
ハンマ	型式	ドロップハンマ		
	重量	2,000kg		
クレーン・ウインチ機構	型式	油圧モーター駆動		
	種別	オーガ用上ウインチ	ハンマ用ウインチ	杭建込用ウインチ
	巻上能力	3,000kg×5本掛	3,200kg×1本掛	2,500kg×1本掛
	ロープ速度	(低速) 62m/min (高速) 125m/min (自由降下付)	(低速) 62m/min (高速) 125m/min (自由降下付)	46m/min (自由降下付)
	ワイヤロープ	クレーン補巻 16mmφ×170m	クレーン主巻 16mmφ×50m	第3ウインチ 14mmφ×75m
	オーガ引抜き	15,000kg		

■リーダー長さに対する性能

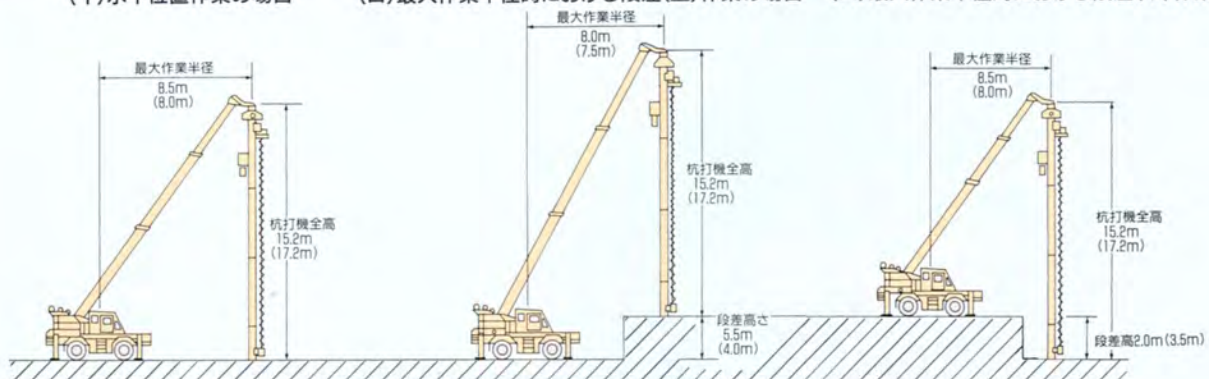
	標準リーダー	最長リーダー
リーダー組合せ	4.5+4.5+4.0+1.2=14.2m	4.5+4.5+4.0+2.0+1.2=16.2m
リーダー長さ	14.2m	16.2m
スクリー長さ	5.0+3.0+3.0+0.6=11.6m	5.0+3.0+3.0+2.0+0.6=13.6m
掘削深さ	11.0m	13.0m
最大生打長さ	11.0m	13.0m
打撃高さ	1.0m	1.0m
作業半径	2.5~8.5m	2.5~8.5m

## 水平地、段差地(上・下)の最大作業半径 (タダノTR-250MVI)に装着した場合

(イ)水平位置作業の場合

(ロ)最大作業半径時における段差(上)作業の場合

(ハ)最大作業半径時における段差(下)作業の場合



(注記) (a) 標準リーダ 4.5m+4.5m+4.0m+1.2m=14.2m  
(b) 最長リーダ 4.5m+4.5m+4.0m+2m+1.2m=16.2m 図示中の( )内寸法の場合を示します。

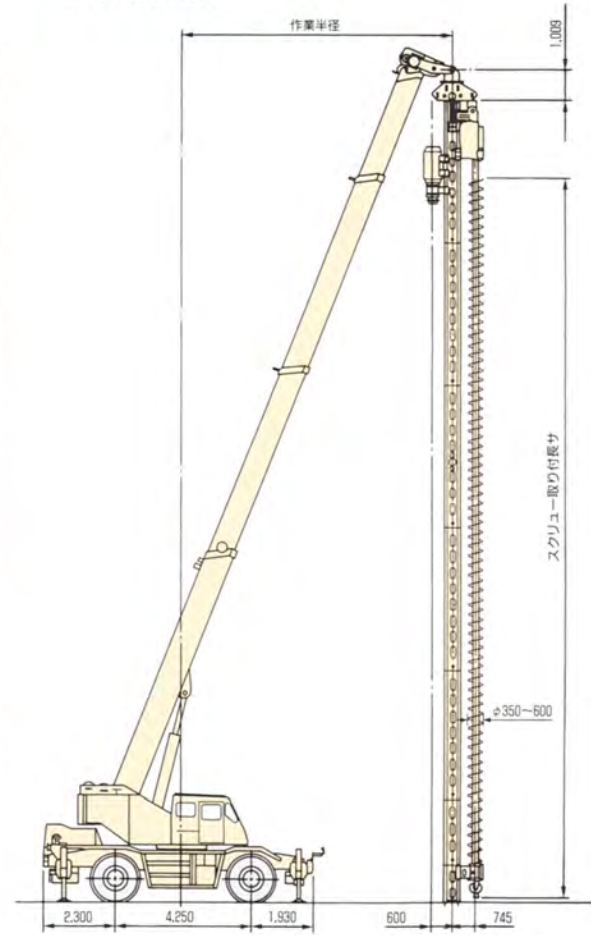


# アポロン CV-205(40tラフター)(45tラフター)

## ■TR-400M (40tラフター)

	リーダー長	最小作業半径	最大作業半径	スクリー取付 最大長さ	削孔深さ	備考
作業範囲	26.7m	3.5m	5.0m	23.6m	23.0m	
	20.7m	3.5m	10.0m	17.6m	17.0m	
	16.7m	3.5m	13.0m	13.6m	13.0m	
	10.7m	3.5m	15.0m	7.6m	7.0m	
掘進機構	型 式	AS-3500 (重量1,700kg)				
	掘削トルク	低速	3,484 kg・m		高速	1,742 kg・m
	回転数		12.4 rpm			29.9 rpm
	掘削径	φ350mm ~ φ600mm				
オーガ引抜き力	15,000kg					
ハンマ	型 式	ドロップハンマ (重量2,000kg)				
クレーン・ウインチ機構	型 式	油圧モータ駆動				
	種 別	オーガ巻上用ウインチ	ハンマ用ウインチ	杭建込用ウインチ		
	巻上能力	3,000kg×5本掛	4,000kg×1本掛	4,000kg×1本掛		
	ロープ速度	(低速) — m/min (高速) 55m/min (自由降下付)	(低速) 63m/min (高速) 126m/min (自由降下付)	(低速) 60m/min (高速) 120m/min (自由降下付)		
	ワイヤロープ	第3ウインチ 16mmφ×180m	クレーン主巻 18mmφ×106m	クレーン補巻 18mmφ×106m		

## ■本体外観図



## ■KR-45HIII L (45tラフター)

	リーダー長	最小作業半径	最大作業半径	スクリー取付 最大長さ	削孔深さ	備考
作業範囲	25.2m	3.0m	8.0m	22.6m	22.0m	
	21.2m	2.5m	9.0m	18.6m	18.0m	
	16.2m	2.5m	10.0m	13.6m	13.0m	
	14.2m	2.5m	10.5m	11.6m	11.0m	
	10.2m	4.5m	11.0m	7.6m	7.0m	
掘進機構	型 式	AS-3500 (重量1,700kg)				
	掘削トルク	低速	3,484 kg・m		高速	1,742 kg・m
	回転数		12.4 rpm			29.9 rpm
	掘削径	φ350mm ~ φ600mm				
オーガ引抜き力	20,000kg					
ハンマ	型 式	ドロップハンマ (重量2,000kg)				
クレーン・ウインチ機構	型 式	油圧モータ駆動				
	種 別	オーガ巻上用ウインチ	ハンマ用ウインチ	杭建込用ウインチ		
	巻上能力	4,000kg×5本掛	4,000kg×1本掛	4,000kg×1本掛		
	ロープ速度	(低速) — m/min (高速) 120m/min (自由降下付)	(低速) — m/min (高速) 110m/min (自由降下付)	(低速) — m/min (高速) 110m/min (自由降下付)		
	ワイヤロープ	クレーン主巻 18mmφ×190m	クレーン補巻 18mmφ×105m	第3ウインチ 18mmφ×70m		

## ■接近作業寸法図

寸法	鋼杭	H-200	H-250	H-300
a		422.5	422.5	422.5
b		322.5	297.5	272.5
c		100	125	150
d (オーガ径)		φ350	φ400	φ450
e		247.5	222.5	197.5

## AS-3500<低・高速2段切替>

〈仕様〉  
 型式：AS-3500  
 最大使用圧力：250kg/cm<sup>2</sup>  
 (115ℓ/min時)  
 最大使用流量：180ℓ/min  
 (200kg/cm<sup>2</sup>以下時)  
 本体重量：1700kg

