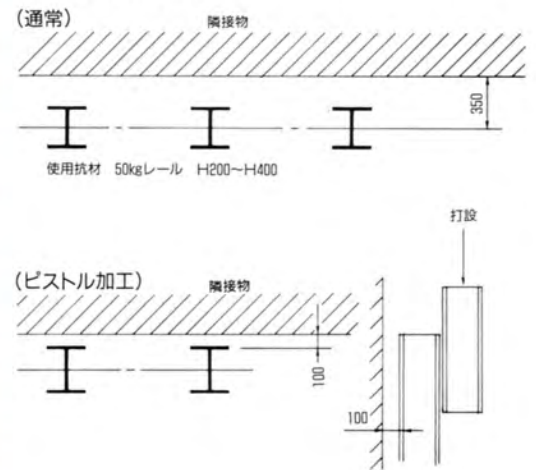


レッカーポーター

仕様

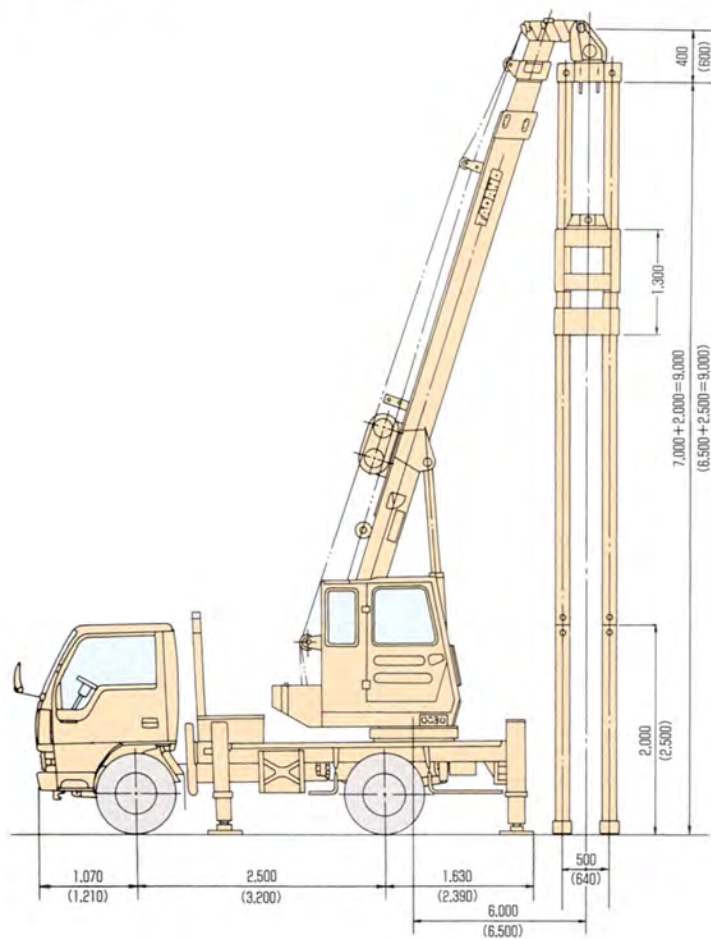
型式	内容	P-30	P-50	P-200S
リーダー長さ		7.0m+2.0m=9.0m	6.5m+2.5m=9.0m	9.0m~11.5m
モンケン重量		500kg	1,000kg	1,800kg
最大作業半径		6.000m	6.500m	10.000m
最小作業半径		1.500m	1.500m	2.500m
リーダー回転角		左右各 100度	左右各 100度	左右各 120度
作業旋回範囲		360度全周	360度全周	360度全周
作業高低範囲		-3.000m~+5.000m	±5.000m	±5.000m
最大杭重量		800kg	1,000kg	2,000kg
最大杭長さ		6.500m	7.000m	9.500m
アタッチメント重量		1,250kg	1,700kg	3,250kg
装着クレーン		油圧式 2.9ton	油圧式 7.0ton	油圧式 20ton

■接近作業寸法図

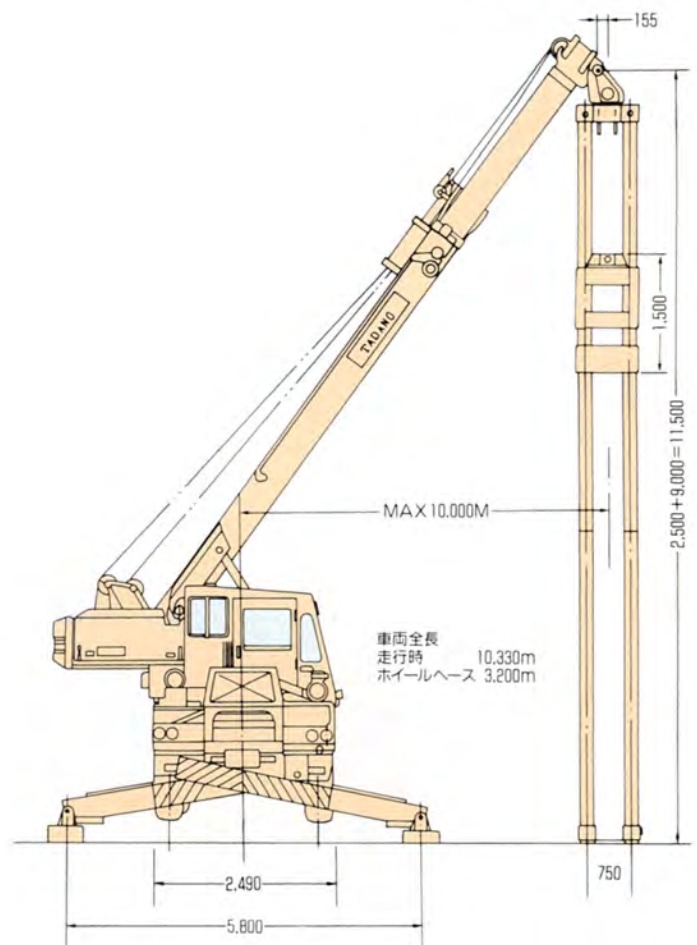


■本体外観図

P-30・P-50



P-200Sラフター



()内数字はP-50を示す