

# RK70M/RK70(4.9t/7.0t)ラフター

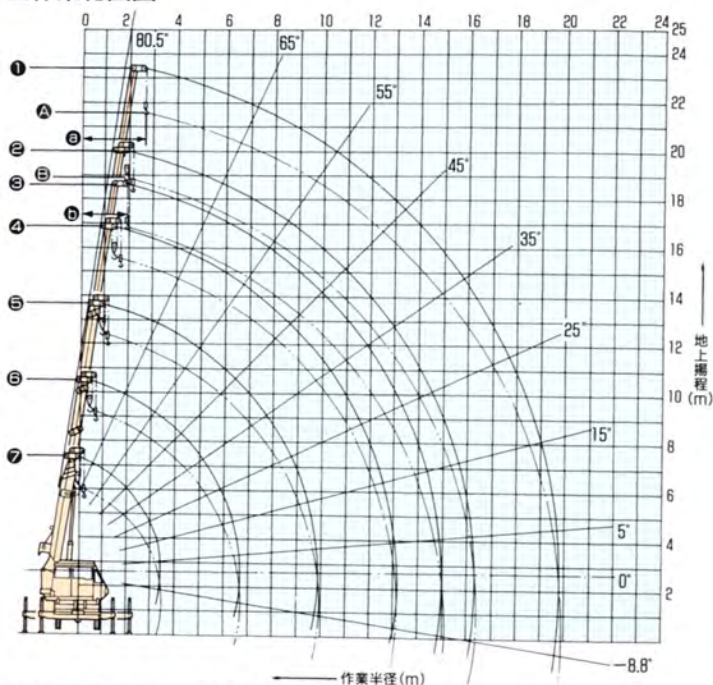
## ■定格総荷重

1.アウトリガ最大(4.4m)張出〔全周〕

( )内はRK70型の値です。単位: Ton

ブーム長さ 作業半径	主ブーム					ジブ	
	4.9m	8.1m	11.3m	14.5m	17.7m	16.4m	21.2m
1.0m	4.90(7.00)	4.90					
1.5m	4.90(7.00)	4.90	4.90	4.00			
2.0m	4.90(7.00)	4.90	4.90	4.00		1.40	
2.5m	4.90(7.00)	4.90	4.90	4.00	4.00	1.40	
3.0m	4.90(6.10)	4.90	4.90	4.00	4.00	1.40	1.40
3.5m	4.90(5.30)	4.90	4.90	4.00	4.00	1.40	1.40
4.0m		4.50	4.50	4.00	4.00	1.40	1.40
4.5m		3.85	3.87	3.50	3.50	1.40	1.40
5.0m		3.33	3.37	3.11	3.13	1.40	1.40
5.5m		2.95	2.97	2.77	2.82	1.40	1.40
6.0m		2.62	2.65	2.50	2.56	1.40	1.40
7.0m		2.26(6.7m)	2.14	2.07	2.15	1.40	1.40
8.0m			1.77	1.75	1.84	1.40	1.40
9.0m			1.48	1.50	1.60	1.40	1.23
10.0m			1.25(9.9m)	1.30	1.40	1.40	1.09
11.0m				1.14	1.25	1.20	0.98
12.0m				0.96	1.07	1.02	0.89
13.0m				0.78	0.88	0.85	0.82
14.0m				0.77(13.1m)	0.73	0.70	0.75
15.0m					0.60	0.59	0.69
16.0m					0.49		0.64
17.0m					0.46(16.3m)		0.57
18.0m							0.50
19.0m							0.41
20.0m							0.35(19.9m)
危険角度	—	—	—	—	—	—	—

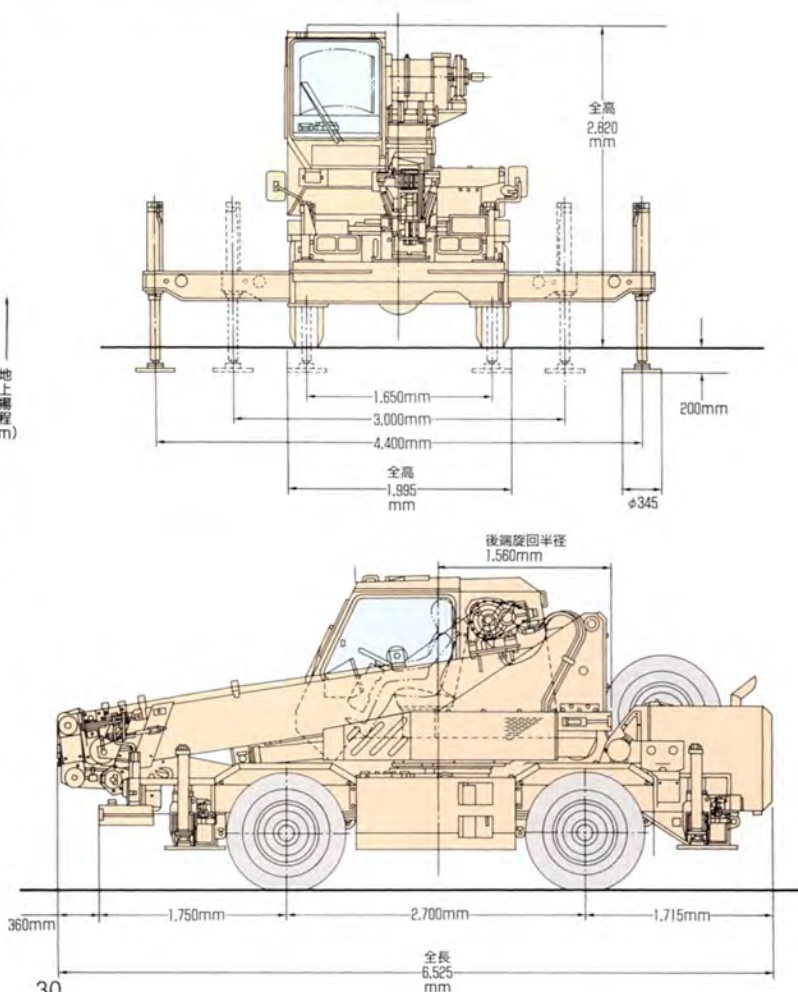
## ■作業範囲図



- ① 21.2m(ブーム+ジブ)
- ② 17.7mブーム
- ③ 16.4m(ブーム+ジブ)
- ④ 14.5mブーム
- ⑤ 11.3mブーム
- ⑥ 8.1mブーム
- ⑦ 4.9mブーム
- ⑧ 最大揚程 21.6m (ブーム+ジブ)
- ⑨ 最大揚程 18.8m (ブームのみ)
- ⑩ 最小作業半径 2.9m (最長ブーム+ジブ時)
- ⑪ 最小作業半径 2.1m (最長ブーム時)

(注) 本図はブームおよびジブのたわみを含んでいません。

## ■本体外観図



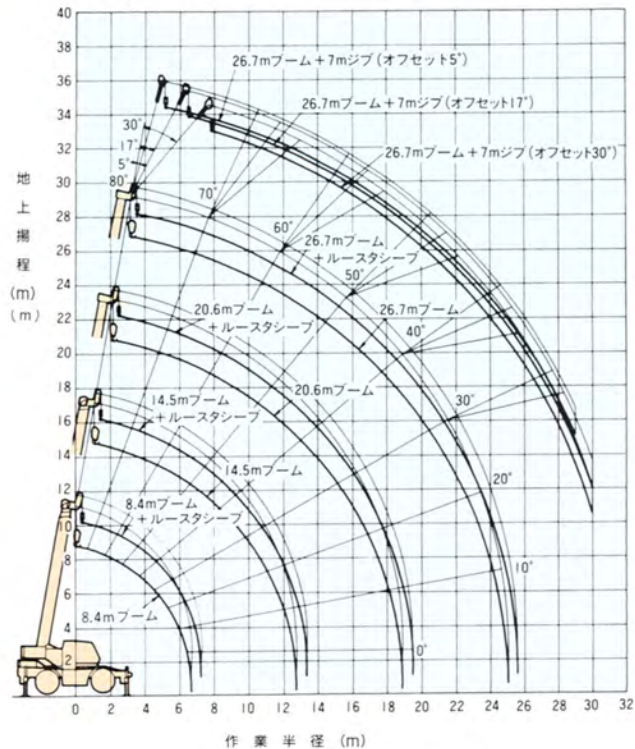
# KR-20H-III ラフター

## ■定格総荷重表

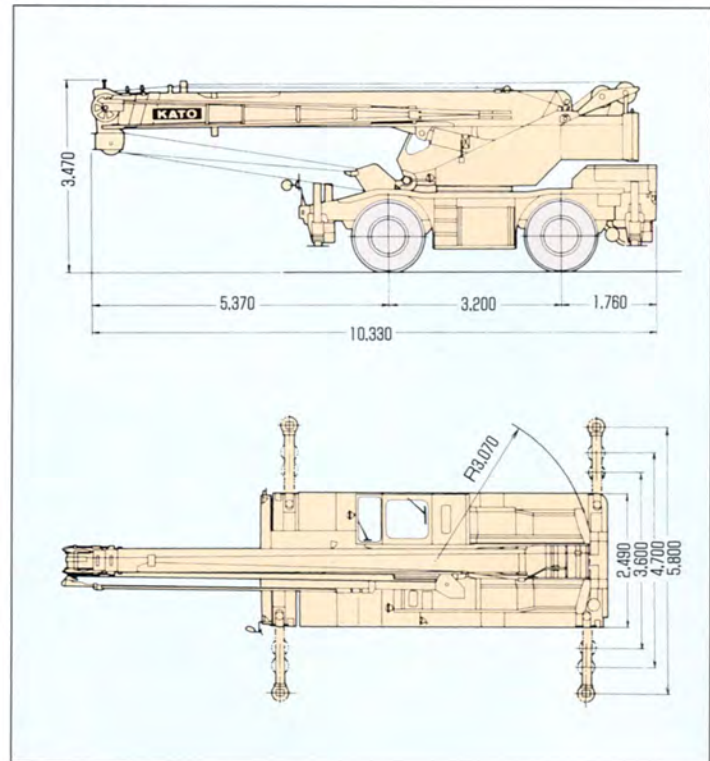
(単位:ton)

作業半径 (m)	アウトリガ使用時							
	最大張出(全周)				中間張出4.7m(側方)			
	8.4m ブーム	14.5m ブーム	20.6m ブーム	26.7m ブーム	8.4m ブーム	14.5m ブーム	20.6m ブーム	26.7m ブーム
2.5	20.00	16.00			20.00	16.00		
3.0	20.00	16.00			20.00	16.00		
3.5	20.00	16.00	9.00		20.00	16.00	9.00	
4.0	18.50	15.50	9.00		18.50	15.50	9.00	
4.5	16.50	14.20	9.00	6.80	16.50	14.20	9.00	6.80
5.0	15.00	13.10	9.00	6.80	15.00	13.10	9.00	6.80
5.5	13.70	12.10	9.00	6.80	12.50	12.10	9.00	6.80
6.0	12.50	11.20	9.00	6.80	10.60	10.20	9.00	6.80
6.5	11.50	10.40	8.50	6.80	9.00	8.75	8.50	6.80
7.0		9.70	8.00	6.80		7.60	8.00	6.80
8.0		8.45	7.10	6.10		5.80	6.45	6.10
9.0		6.70	6.40	5.50		4.65	5.20	5.50
10.0		5.45	5.80	5.00		3.80	4.30	4.55
12.0		3.80	4.30	4.20		2.55	3.05	3.30
14.0			3.20	3.45			2.20	2.40
16.0			2.40	2.65			1.60	1.80
18.0			1.85	2.10			1.15	1.35
20.0				1.60				1.00
22.0				1.25				0.70
24.0				0.95				0.50
25.0				0.80				

## ■作業範囲図



## ■本体外観図

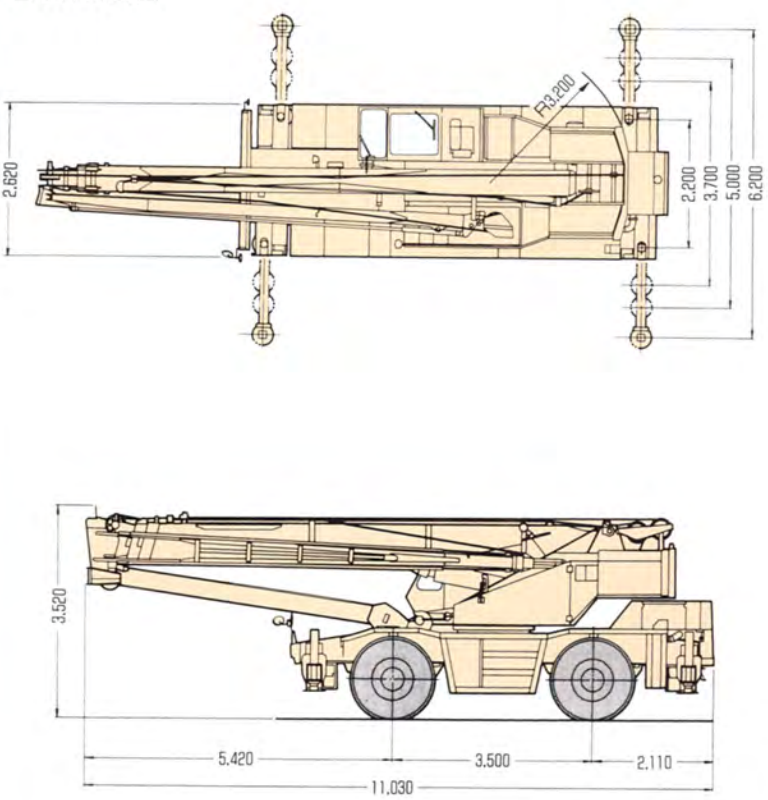


# KR-25H-III L ラフター

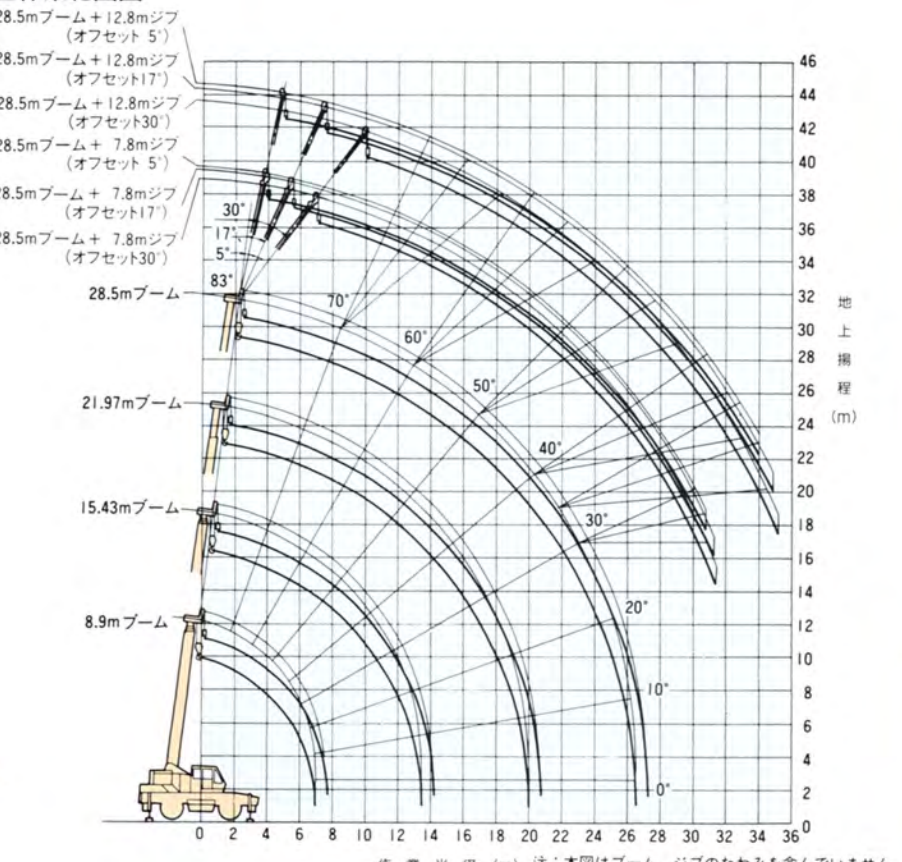
## ■定格総荷重表 8.9m~28.5mブーム

作業半径 (m)	アウトリガ最大張出(全周)				アウトリガ中間(5.0m)張出(側方)			
	8.9mブーム	15.43mブーム	21.97mブーム	28.5mブーム	8.9mブーム	15.43mブーム	21.97mブーム	28.5mブーム
2.5	25.00	19.50	12.50		25.00	19.50	12.50	
3.0	25.00	19.50	12.50	8.00	25.00	19.50	12.50	8.00
3.5	25.00	19.50	12.50	8.00	25.00	19.50	12.50	8.00
4.0	23.00	19.50	12.50	8.00	23.00	19.50	12.50	8.00
4.5	21.20	18.00	12.50	8.00	21.20	18.00	12.50	8.00
5.0	19.40	16.70	12.50	8.00	18.10	16.70	12.50	8.00
5.5	17.80	15.50	11.70	8.00	15.35	14.70	11.70	8.00
6.0	16.30	14.40	11.00	8.00	12.90	12.45	11.00	8.00
6.5	15.10	13.40	10.40	8.00	11.10	10.80	10.40	8.00
7.0		12.55	9.80	7.60		9.40	9.80	7.60
8.0		10.70	8.70	6.90		7.30	7.90	6.90
9.0		8.45	7.70	6.20		5.85	6.50	6.20
10.0		6.95	6.90	5.65		4.75	5.40	5.65
11.0		5.75	6.25	5.15		3.90	4.55	4.85
12.0		4.85	5.50	4.70		3.30	3.85	4.15
13.0		4.15	4.75	4.30		2.75	3.30	3.60
14.0			4.15	4.00			2.85	3.15
15.0			3.60	3.70			2.45	2.75
16.0			3.15	3.40			2.10	2.40
17.0			2.80	3.10			1.80	2.10
18.0			2.50	2.80			1.55	1.85
19.0			2.20	2.50			1.35	1.60
20.0				2.25				1.40
22.0				1.80				1.05
24.0				1.45				0.75
26.0				1.15				0.55
危険角度	—	—	—	—	—	—	—	—

## ■本体外観図





## ■作業範囲図



# SS-500 ラフター

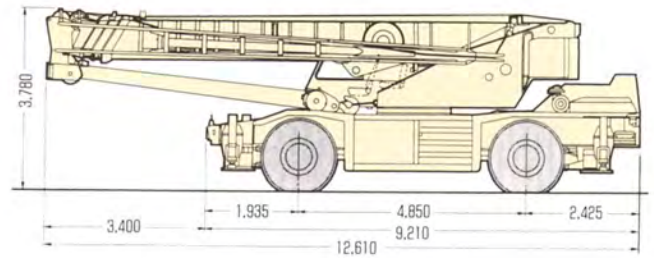
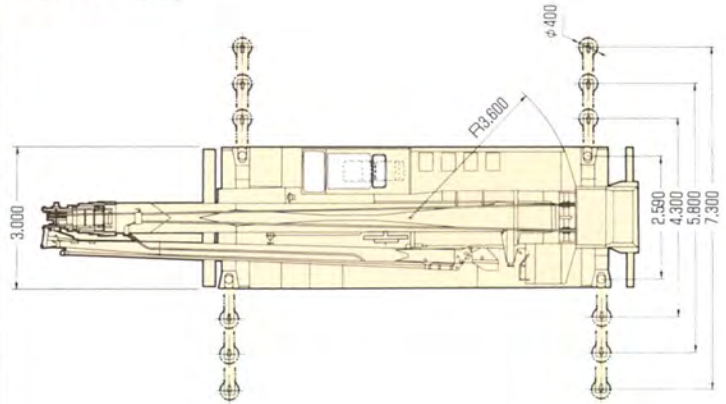
## ■定格総荷重表

10.4~38.0mブーム

作業半径 (m)	 (7.3m)					 (5.8m)				
	アウトリガ最大張出(全周)					アウトリガ中間張出(側方)				
	10.4mブーム	17.55mブーム	24.7mブーム	31.85mブーム	39.0mブーム	10.4mブーム	17.55mブーム	24.7mブーム	31.85mブーム	39.0mブーム
3.0	45.00	28.00	20.00	14.00		45.00	28.00	20.00	14.00	
3.5	41.00	28.00	20.00	14.00		41.00	28.00	20.00	14.00	
4.0	37.00	28.00	20.00	14.00	7.60	37.00	28.00	20.00	14.00	7.60
4.5	33.50	28.00	20.00	14.00	7.60	33.50	28.00	20.00	14.00	7.60
5.0	30.20	28.00	20.00	14.00	7.60	30.20	28.00	20.00	14.00	7.60
5.5	27.50	26.10	20.00	14.00	7.60	27.50	26.10	20.00	14.00	7.60
6.0	25.00	24.40	20.00	14.00	7.60	23.50	22.80	20.00	14.00	7.60
6.5	22.70	22.40	18.70	14.00	7.60	19.90	20.00	18.70	14.00	7.60
7.0	20.70	20.60	17.60	13.50	7.60	17.20	17.20	16.30	13.50	7.60
7.5		18.90	16.60	13.00	7.60		15.00	14.40	13.00	7.60
8.0		17.50	15.60	12.50	7.60		13.10	12.80	12.50	7.60
8.5		16.20	14.70	11.90	7.60		11.50	11.30	11.90	7.60
9.0		15.00	13.90	11.30	7.60		10.30	10.10	10.80	7.60
10.0		13.00	12.30	10.30	7.60		8.35	8.20	8.90	7.60
11.0		10.80	10.50	9.40	7.10		6.90	6.75	7.40	7.10
12.0		9.00	8.90	8.65	6.60		5.80	5.60	6.25	6.60
13.0		7.60	7.50	8.00	6.15		4.80	4.60	5.30	5.75
14.0		6.50	6.40	7.10	5.75		4.00	3.80	4.55	5.00
15.0			5.50	6.30	5.35			3.10	3.90	4.40
16.0			4.70	5.55	5.00			2.50	3.35	3.85
18.0			3.40	4.30	4.40			1.65	2.40	2.90
20.0			2.50	3.30	3.90			1.00	1.70	2.20
21.0			2.10	2.90	3.50			0.70	1.40	1.90
22.0				2.55	3.10				1.15	1.65
24.0				1.90	2.40				0.75	1.15
26.0				1.40	1.90					0.75
28.0				0.95	1.45					
30.0					1.10					
32.0					0.75					
34.0					0.50					
危険角度									30°	40°

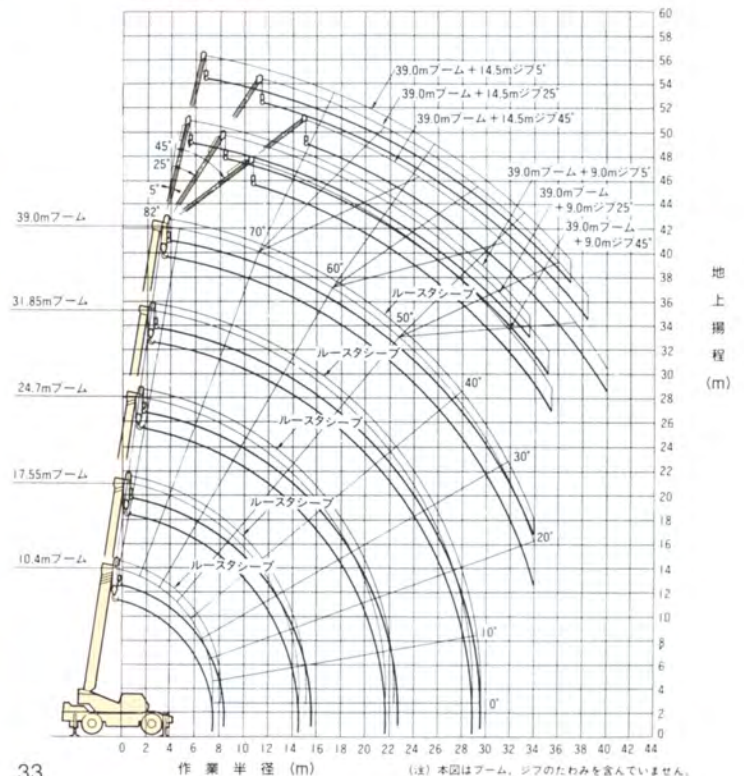
(単位: ton)

## ■本体外観図



(単位mm)

## ■作業範囲図



(注) 本図はブーム、ジブのたわみを定めていません。また、アウトリガ最大張出(全周)のものであります。

