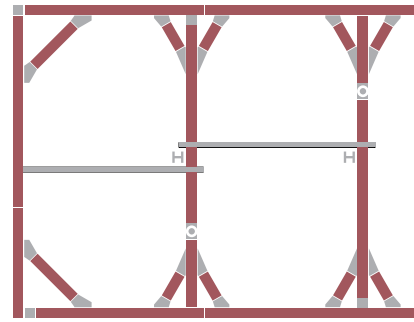
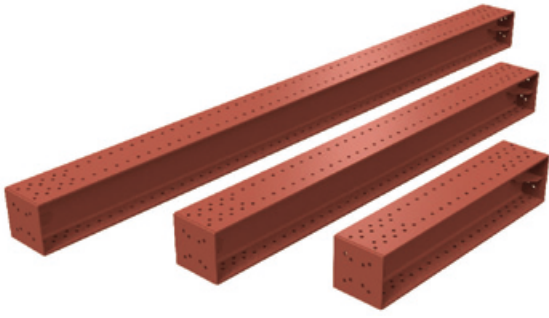
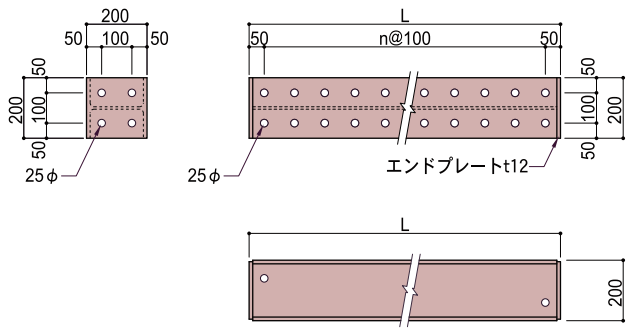


主材

- H-20
- H-25
- H-30
- H-35
- H-40
- H-50

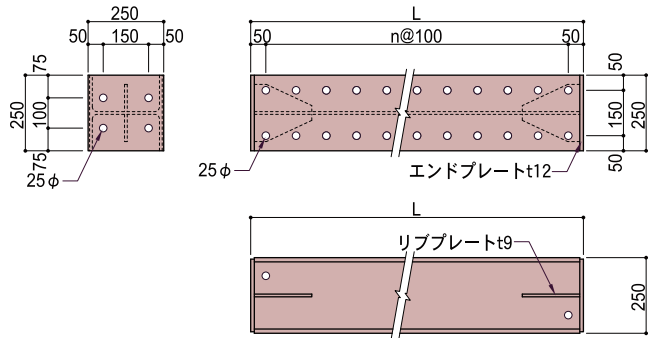


H-20



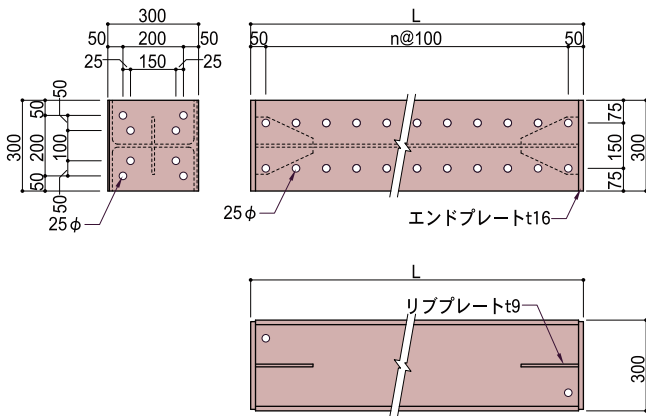
L=1.0~7.0m (0.5mピッチ)

H-25



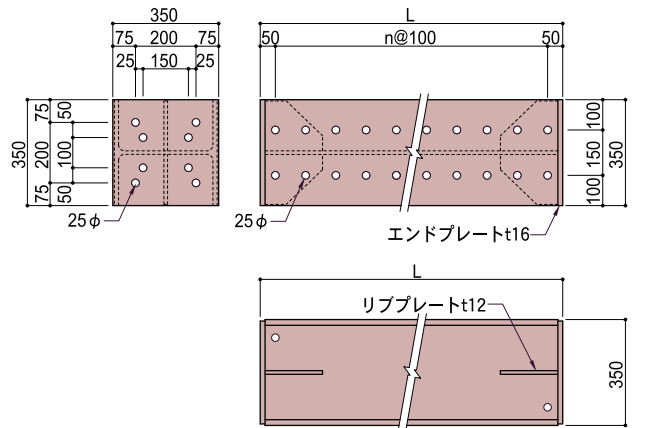
L=1.0~7.0m (0.5mピッチ)

H-30



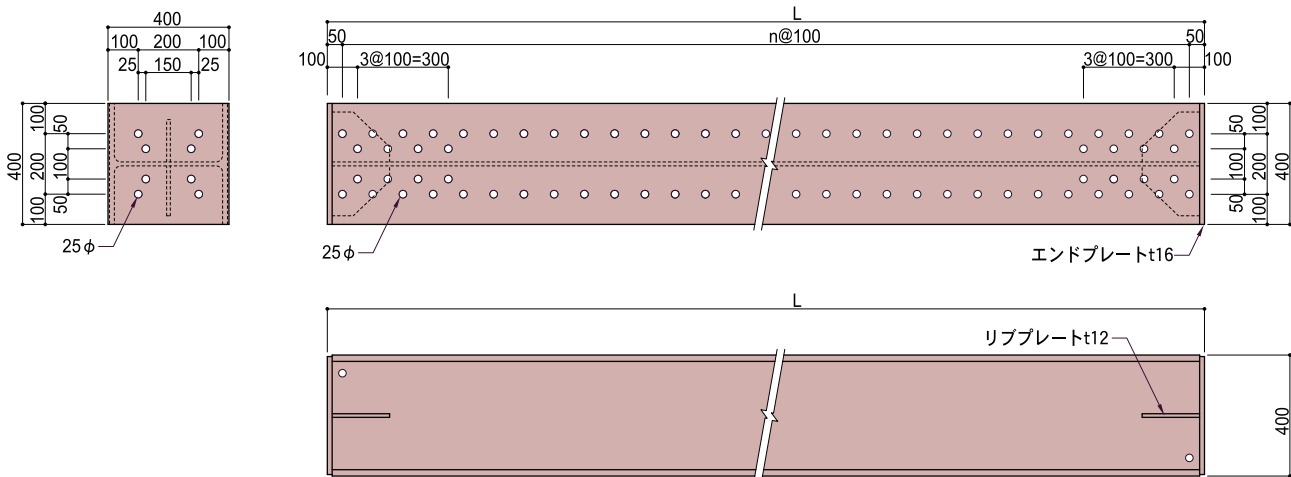
L=1.0~7.0m (0.5mピッチ)

H-35

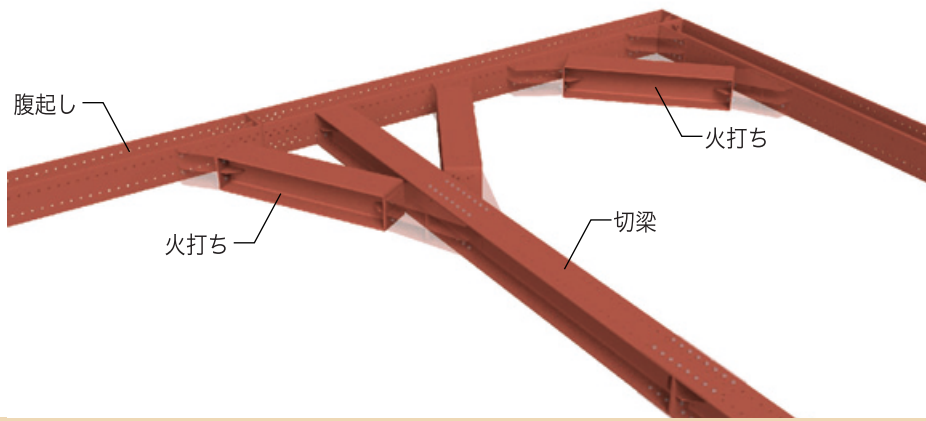


L=1.0~7.0m (0.5mピッチ)

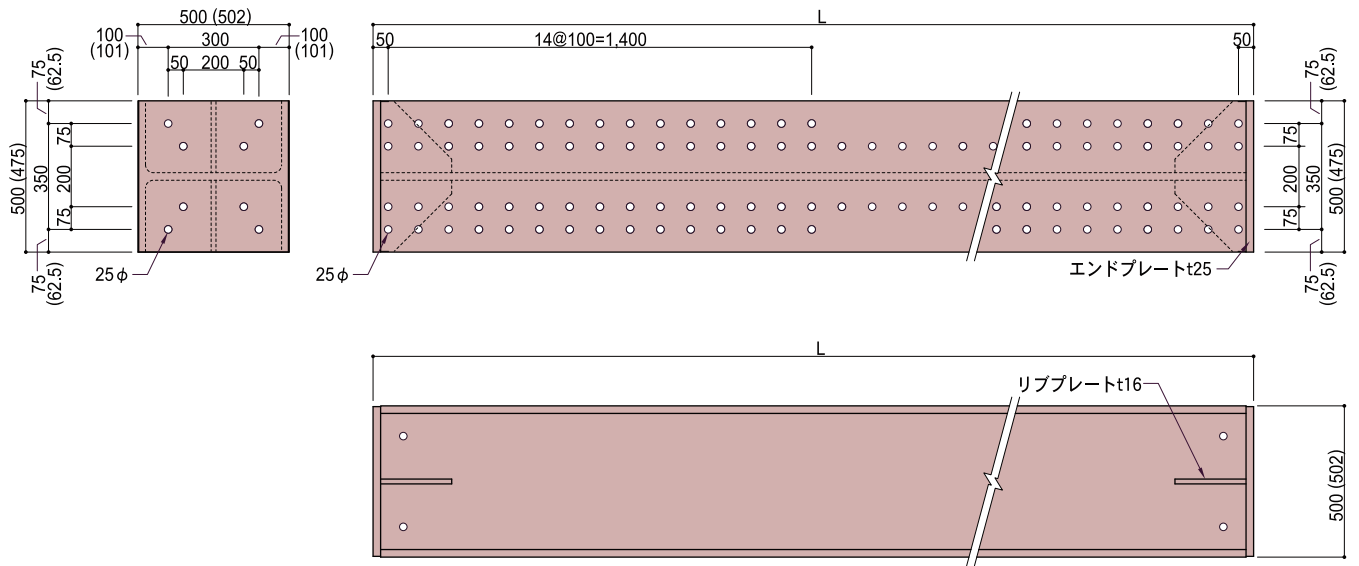
H-40



L=1.0~7.0m (0.5mピッチ)



H-50N (H-50)



L=1.0~7.0m (1.0mピッチ)

主材断面性能表 (ボルト孔控除)

形式	断面寸法 mm H x B x t1 x t2	単位 質量 kg/m	断面積 cm ²	断面二次モーメント cm ⁴		断面係数 cm ³		断面二次半径 cm	
				I _x	I _y	Z _x	Z _y	i _x	i _y
H-20	H-200x200x8x12	55	51.53	3,650	1,295	365	130	8.42	5.01
H-25	H-250x250x9x14	80	78.18	8,880	2,850	710	228	10.60	6.04
H-30	H-300x300x10x15	100	104.80	17,400	5,903	1,160	394	12.90	7.51
H-35	H-350x350x12x19	150	154.90	35,000	12,510	2,000	715	15.00	8.99
H-40	H-400x400x13x21	200	197.70	59,000	20,300	2,950	1,015	17.30	10.10
H-50N	H-500x500x25x25	300	343.30	148,000	49,600	5,950	1,980	20.80	12.00
H-50	H-502x475x25x25	300	331.30	143,000	42,200	5,700	1,780	20.80	11.30

主材組み合わせ対応表

腹起し	切梁	火打梁
H-20	H-20	H-20
H-25	H-25	H-25
H-30	H-25	H-25
	H-30	H-30
H-35	H-25	H-25
	H-30	H-30
	H-35	H-35
H-40	H-30	H-30
	H-35	H-35
	H-40	H-40
H-50N (H-50)	H-30	H-30
	H-35	H-35
	H-40	H-40
	H-50N (H-50)	H-50N (H-50)