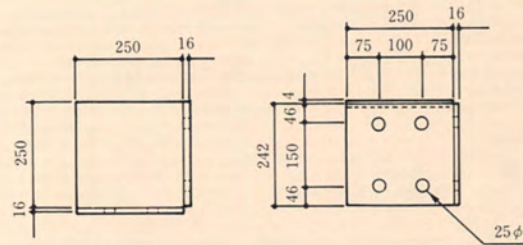


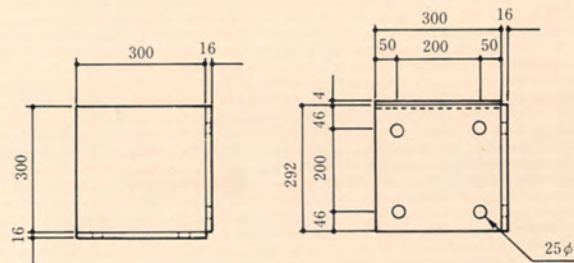
自在角度ピース



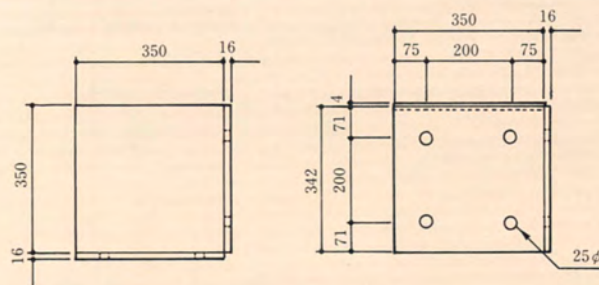
■H-25用



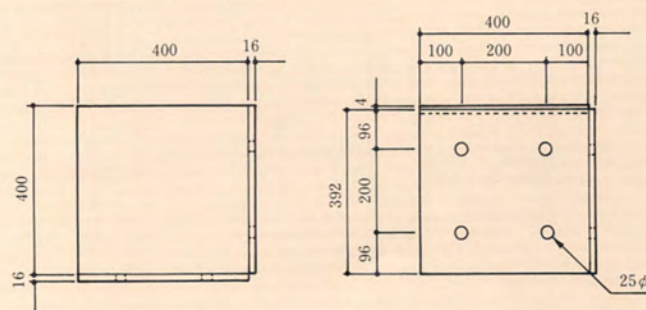
■H-30用



■H-35用



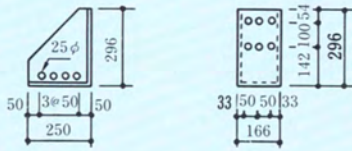
■H-40用



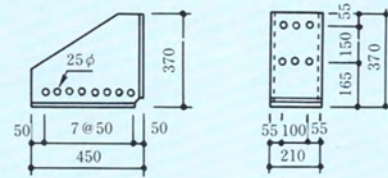
隅部ピース



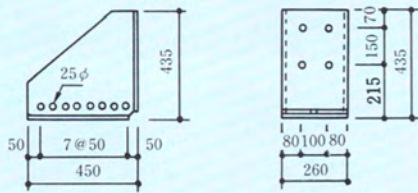
■H-20用



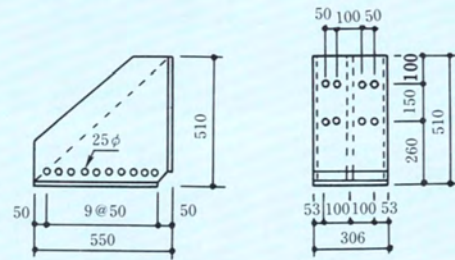
■H-25用



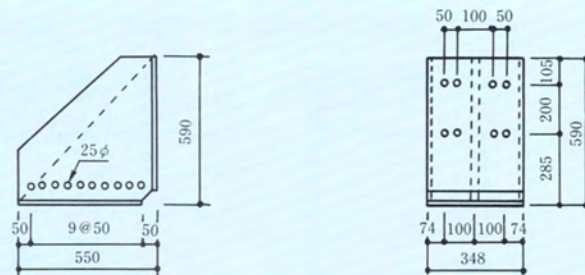
■H-30用



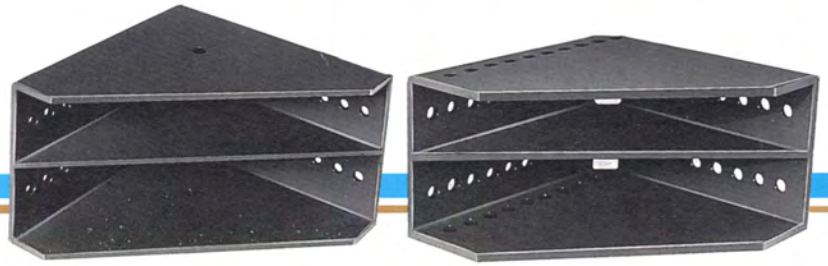
■H-35用



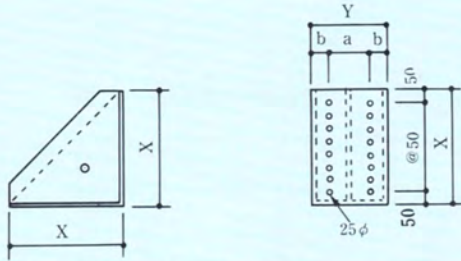
■H-40用



フラットピース 隅部フラットピース



■フラットピース

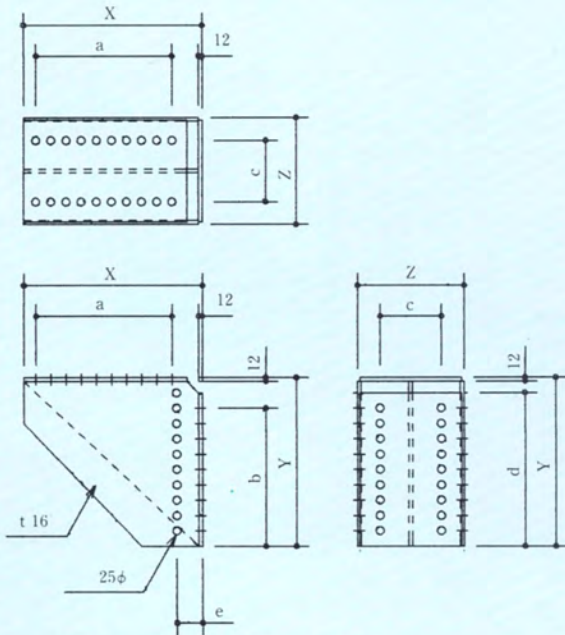


注) 図はH-30用を表示しております。

形状	寸法			
	X	Y	a	b
H-20用	300	200	100	50
H-25用	450	250	150	50
H-30用	450	300	150	75
H-35用	550	350	150	100
H-40用	550	400	200	100

注) 1.H20用はリブ板が1枚(中央部)となります。
注) 2.H25用はリブ板が2枚(中リブ板なし)となります。

■隅部フラットピース



注) 図はH-35・40用を表示しております。

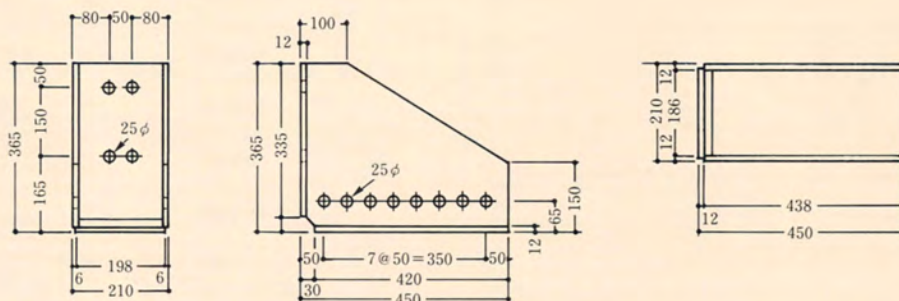
寸法	形状	H-30用	H-35用	H-40用
		X	435	510
Y		450	550	550
Z		260	306	348
a		6 @ 50	7 @ 50	9 @ 50
b		7 @ 50	9 @ 50	9 @ 50
c		150	150	200
d		8 @ 50	10 @ 50	10 @ 50
e		65	60	85

注) H-30用はリブ板が2枚(中リブ板なし)となります。

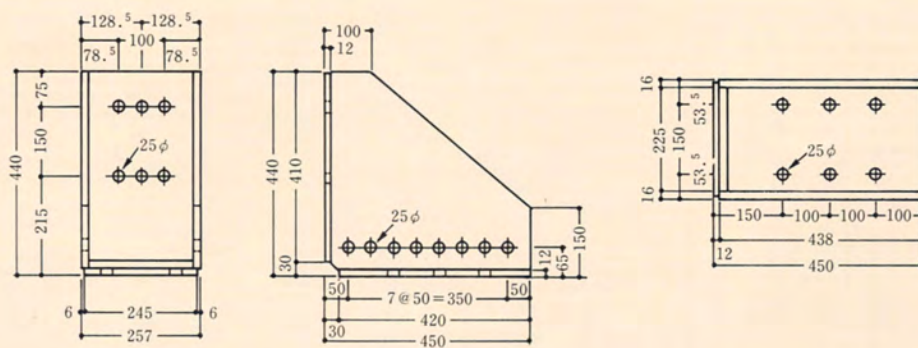
コーナーピース



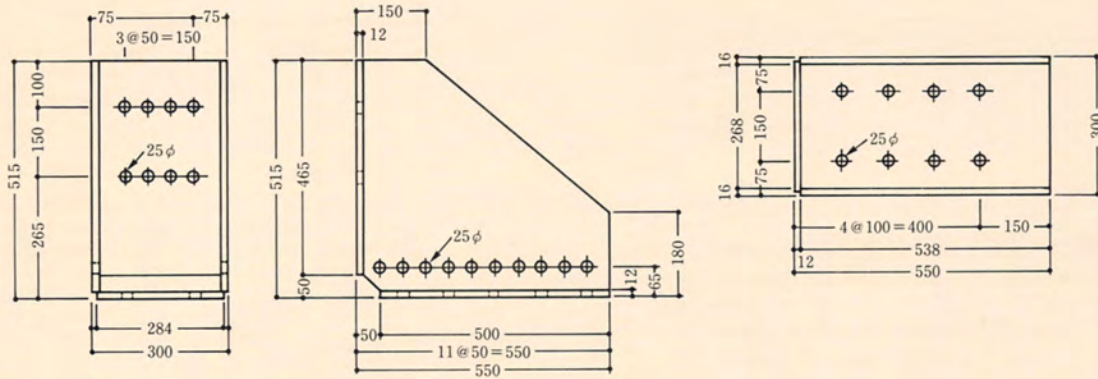
■H-25用



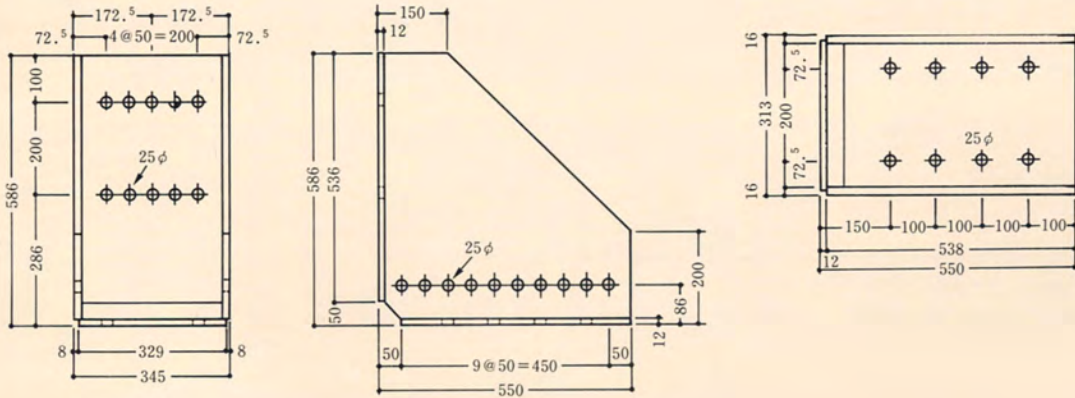
■H-30用



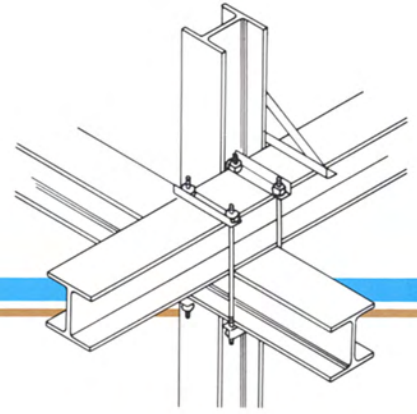
■H-35用



■H-40用

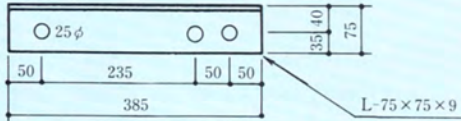


交叉部ピース・交叉部ロングボルト

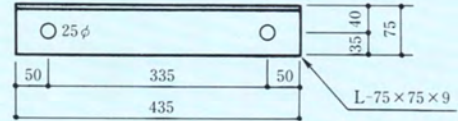


■交叉部ピース

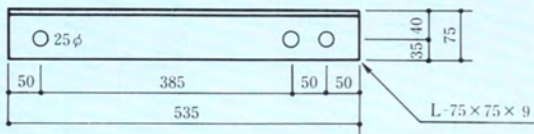
■H-20用 ■H-25用



■H-30用

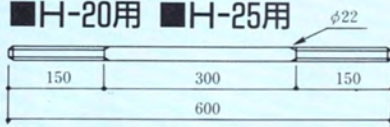


■H-35用 ■H-40用

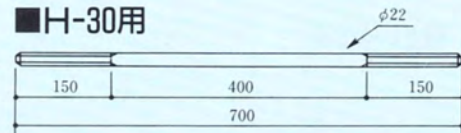


■交叉部ロングボルト

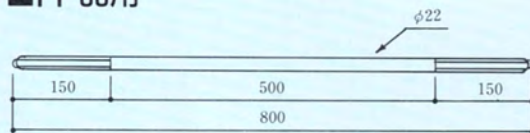
■H-20用 ■H-25用



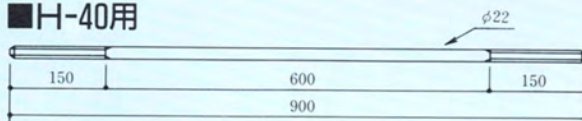
■H-30用

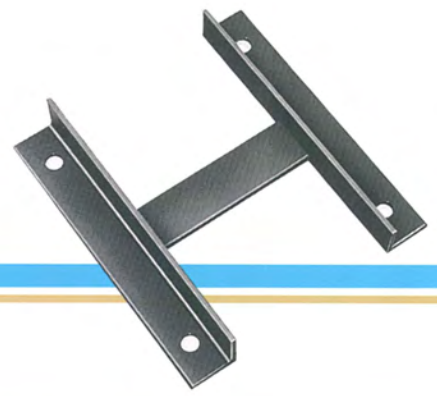


■H-35用

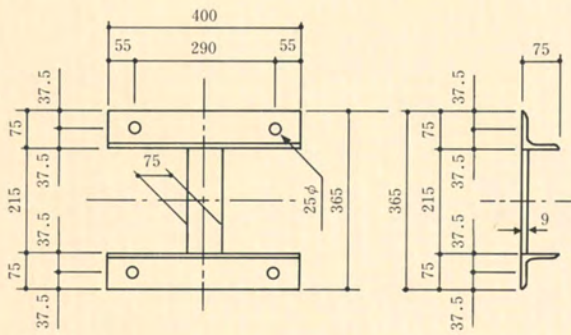


■H-40用

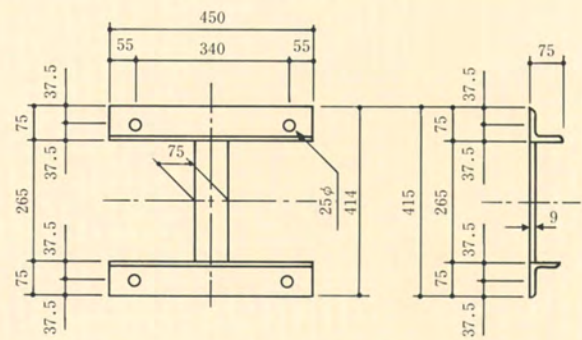




■H-25用

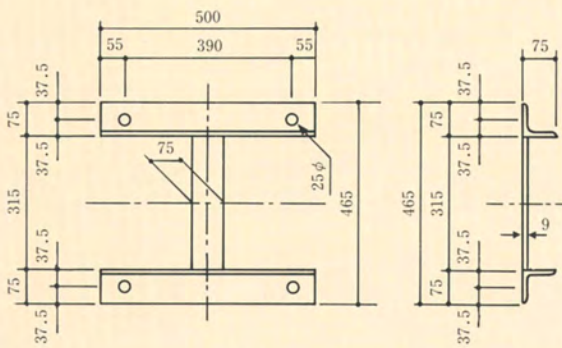


■H-30用

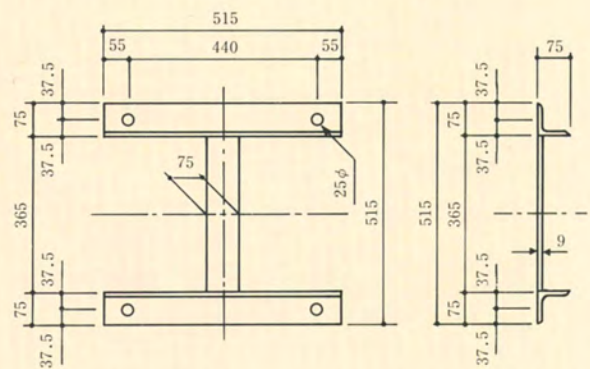


※上記製品は注文生産、売却品となります。

■H-35用

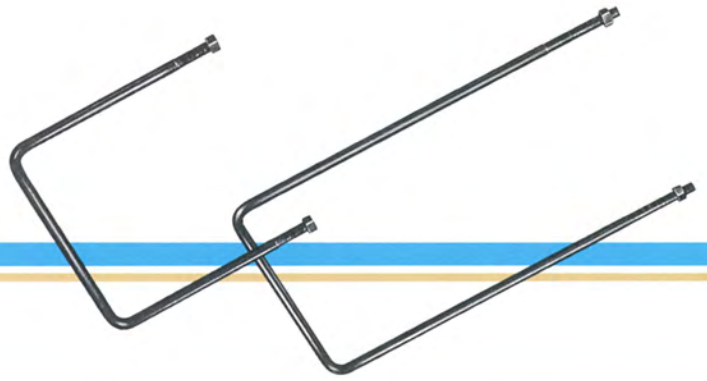


■H-40用



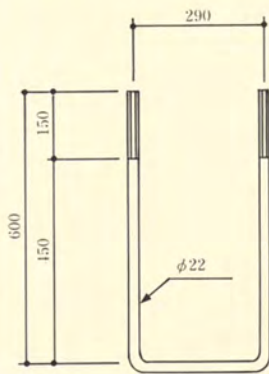
※上記製品は注文生産、売却品となります。

交叉部Uボルト 締付用Uボルト

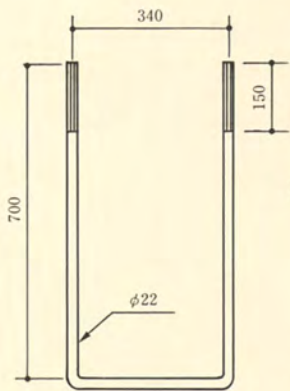


■H-40用

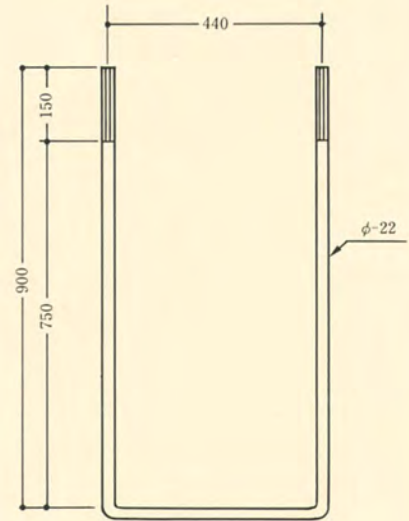
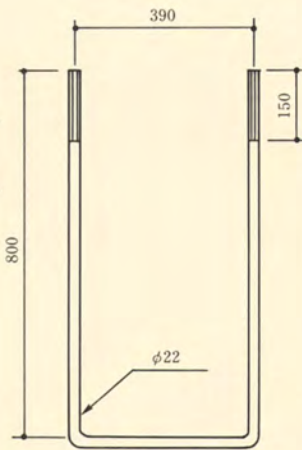
■H-25用



■H-30用

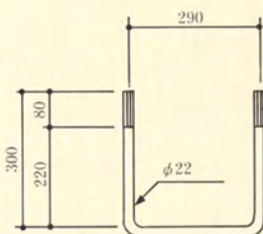


■H-35用

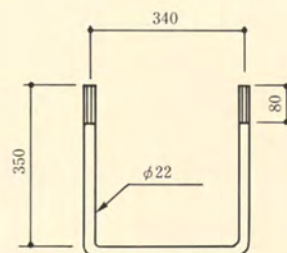


※上記製品は注文生産、売却品となります。

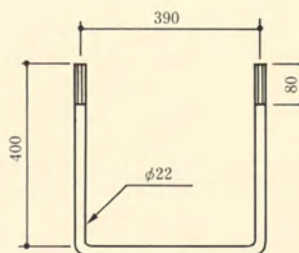
■H-25用



■H-30用



■H-35用



■H-40用

