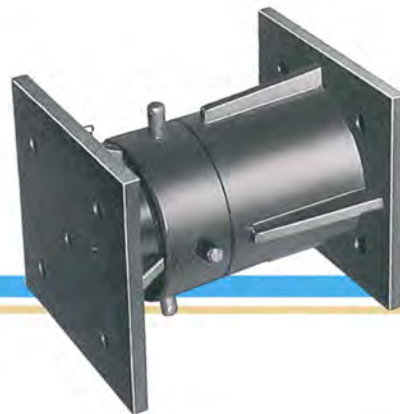
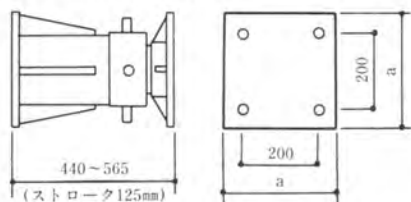


# ユニバーサルジャッキ

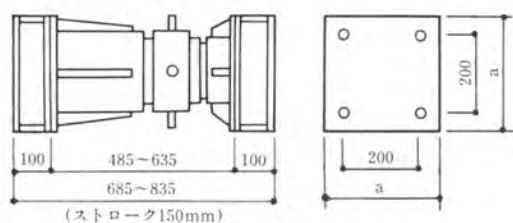


## ■一般型(H型)

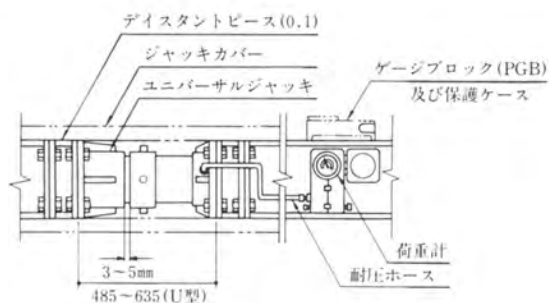


1	型録番号	H-30用	H-35用	H-40用
2	エンドプレート寸法(a)	300	350	400
3	耐 力	200ton	300ton	350ton
4	油 圧 力	80ton	100ton	120ton
5	油 圧 ス ト ロ ーク	125mm	125mm	125mm
6	基 準 長 サ	440mm	440mm	440mm
7	重 量	130kg	160kg	200kg

## ■強力型(U型)

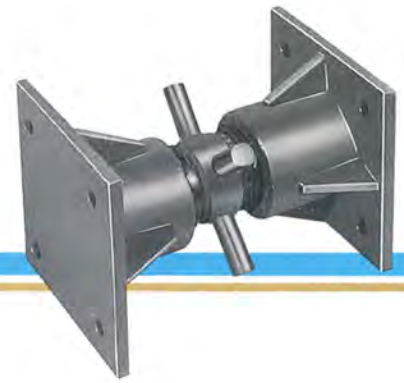


1	型録番号	H-30用	H-35用	H-40用
2	エンドプレート寸法(a)	300	350	400
3	耐 力	350ton	400ton	450ton
4	油 圧 力	180ton	250ton	280ton
5	油 圧 ス ト ロ ーク	150mm	150mm	150mm
6	基 準 長 サ	685mm	685mm	685mm
7	重 量	250kg	330kg	390kg



- U型ジャッキにおいては軸力測定のためのゲージブロックの取付もできます。

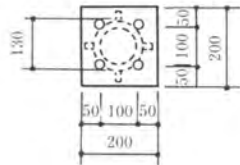
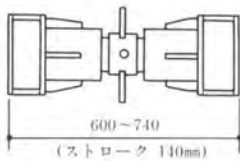
# キリンジャッキ(両ネジ)



## ストロークの長さが大きい場合

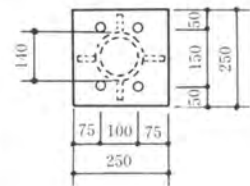
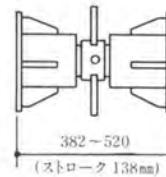
### ■H-20用

耐力 70ton



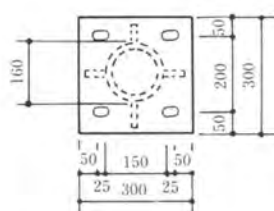
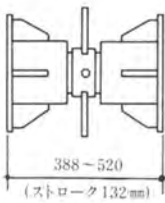
### ■H-25用

耐力 90ton



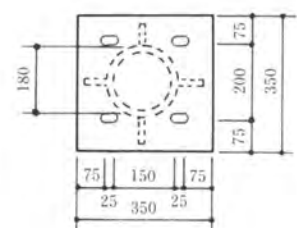
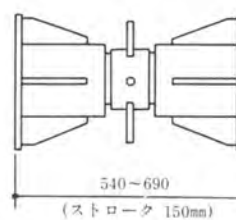
### ■H-30用

耐力 130ton

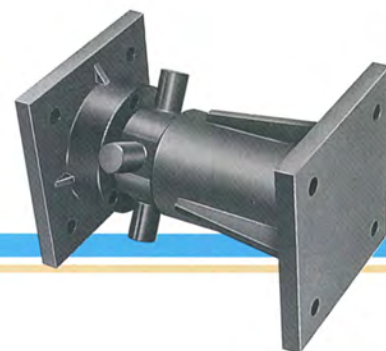


### ■H-35用

耐力 180ton

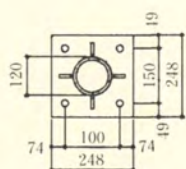
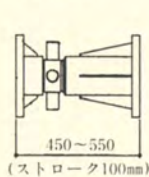


# キリンジャッキ(片ネジ)

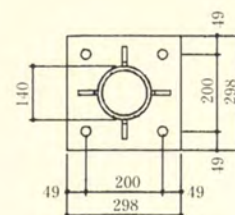
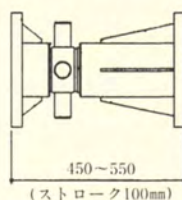


ストロークの長さが比較的小さい場合

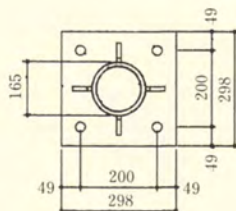
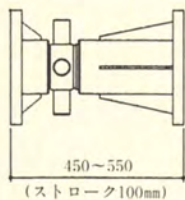
■H-25用  
耐力80ton



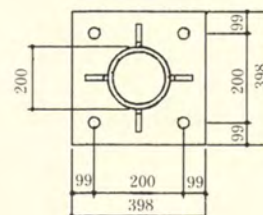
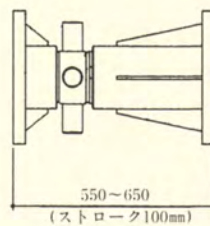
■H-30用  
耐力150ton



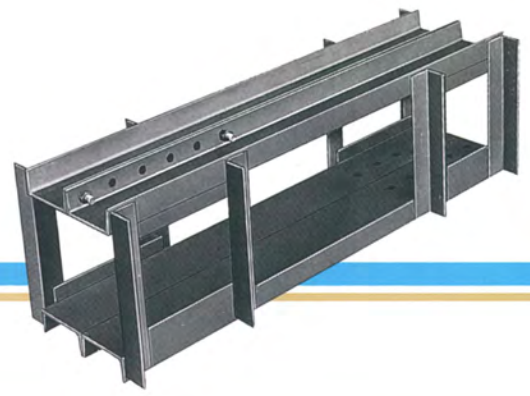
■H-35用  
耐力200ton



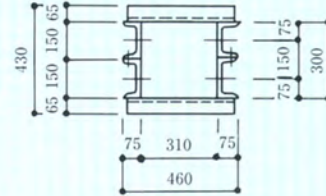
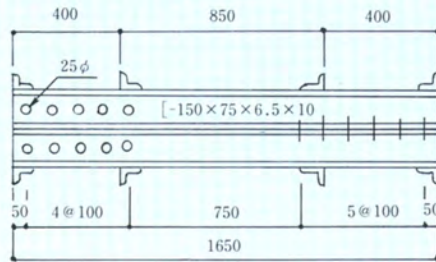
■H-40用  
耐力250ton



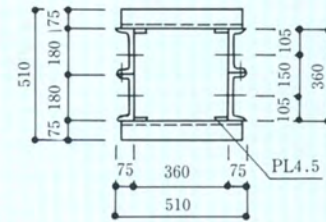
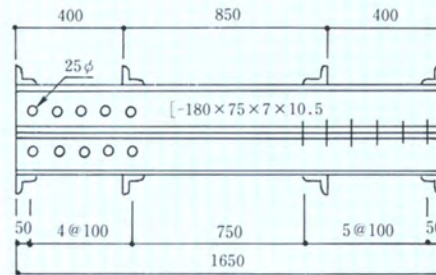
# ジャッキボックス ジャッキカバーアングル



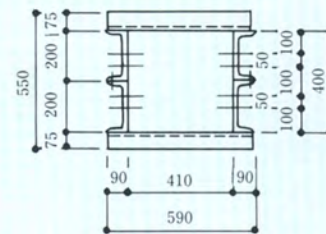
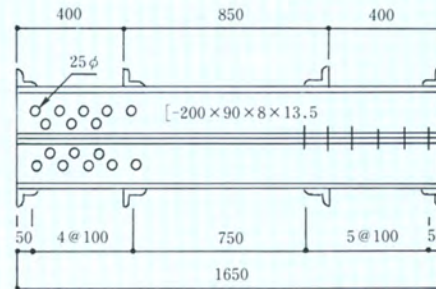
## ■H-30用



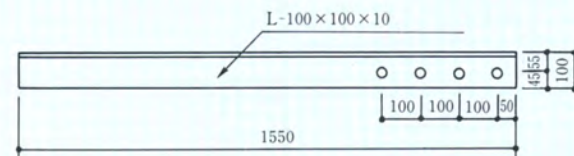
## ■H-35用



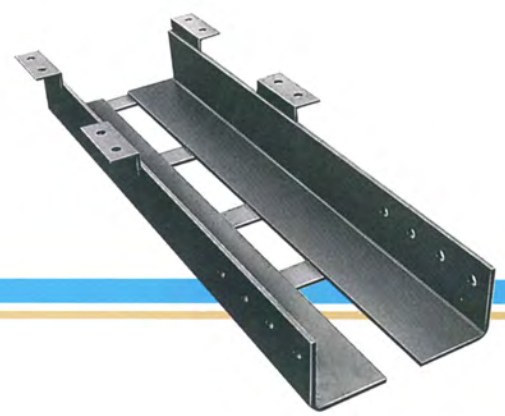
## ■H-40用



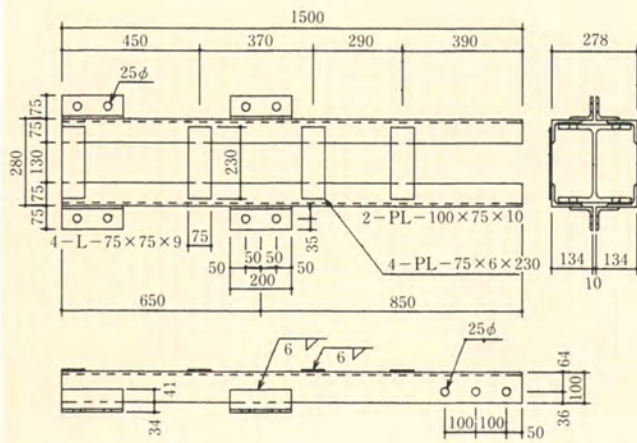
## ジャッキカバーアングル



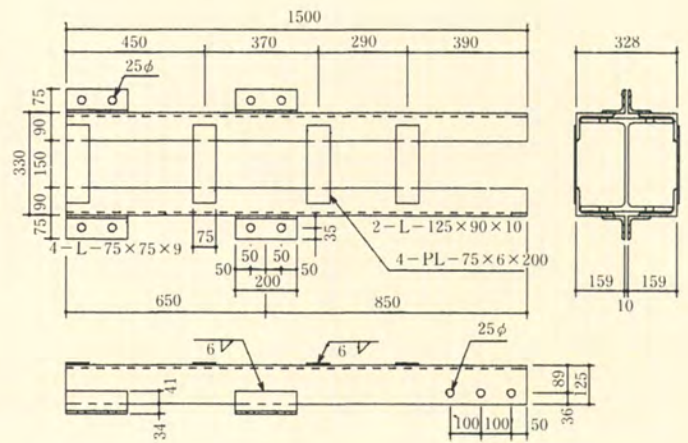
# ジャッキカバー



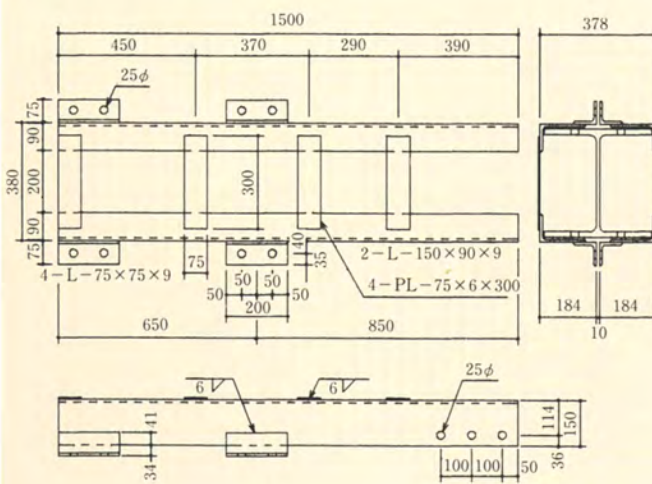
## ■H-25用



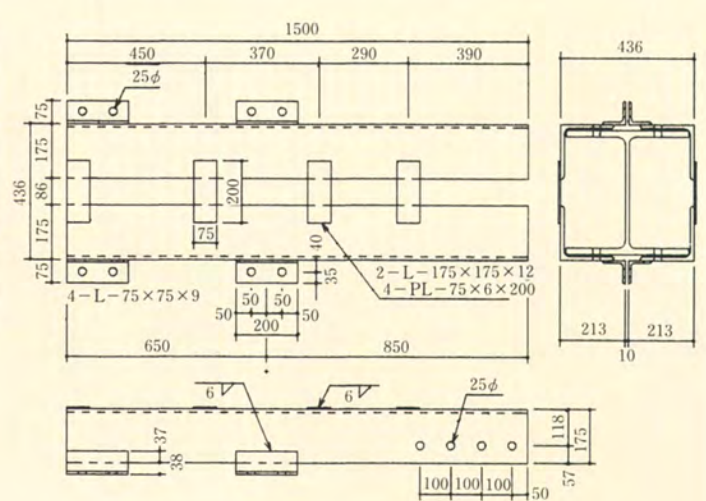
## ■H-30用



## ■H-35用



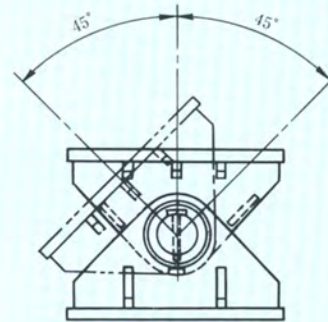
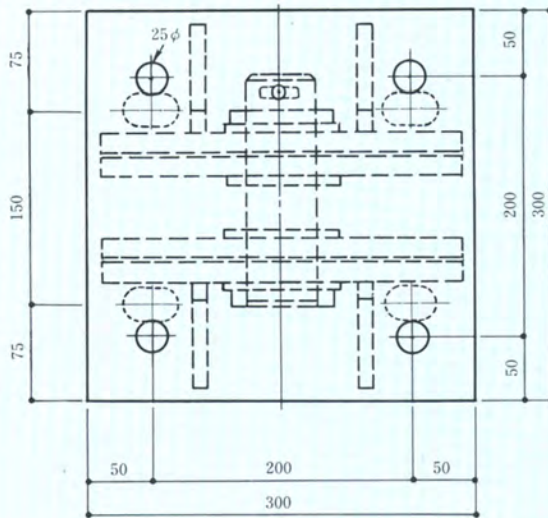
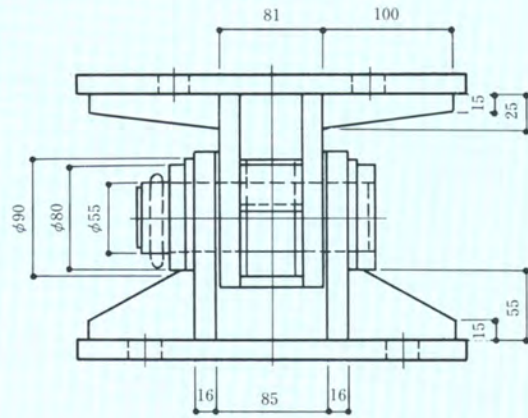
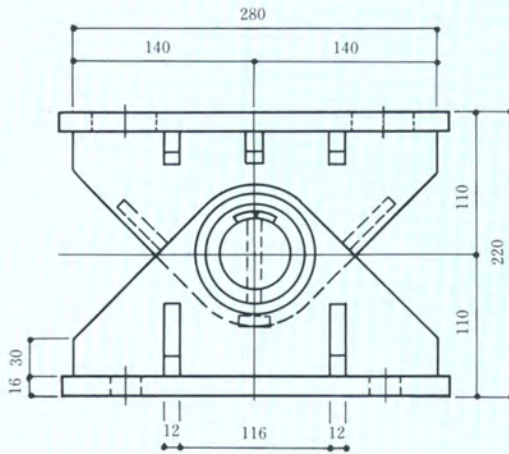
## ■H-40用



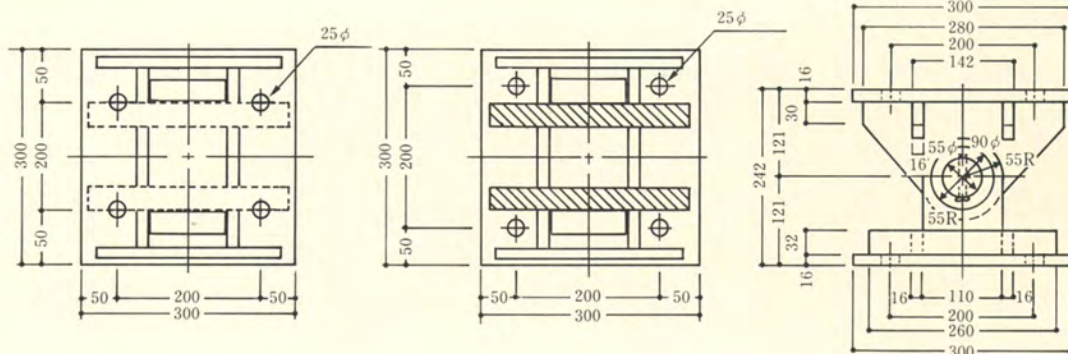
# 回転ピース



## ■H-30用



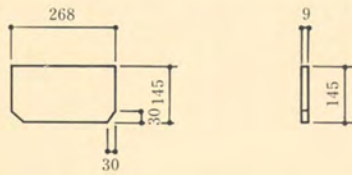
注) 実線は柱材、破線は斜材に取付ける。



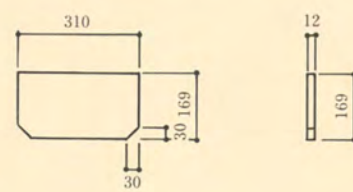
注) 図は標準タイプを表示しております。

# スティフナー

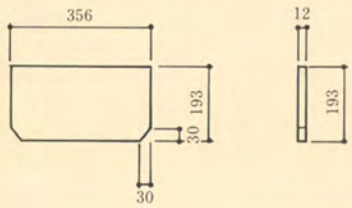
■H-300×300×10×15用



■H-350×350×12×19用



■H-400×400×13×21用

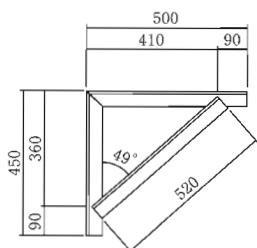


# ブラケット



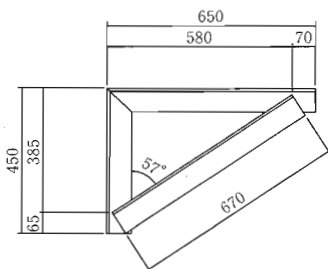
## BL30

※溶接は脚長4mmとする  
(L-50×50×4)



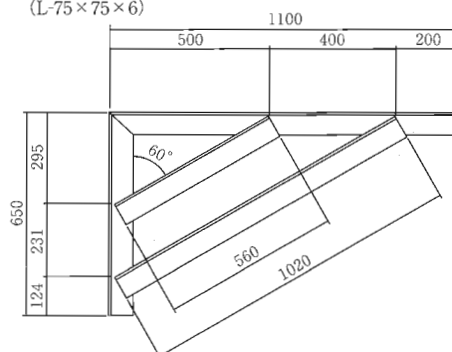
## BL40

※溶接は脚長6mmとする  
(L-75×75×6)



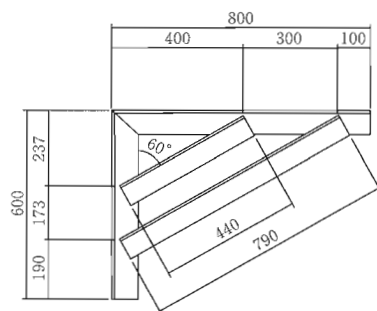
## BL40W

※溶接は脚長6mmとする  
(L-75×75×6)



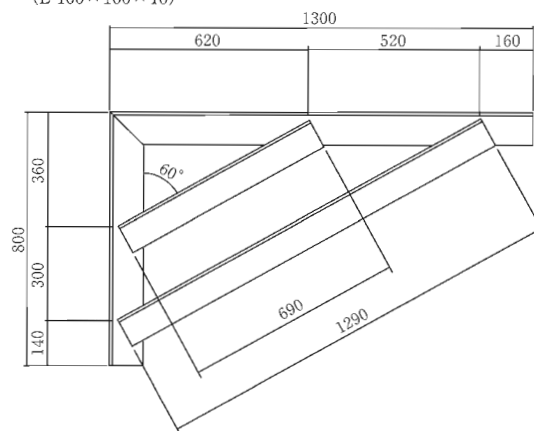
## BL50

※溶接は脚長6mmとする  
(L-75×75×6)



## BL50W

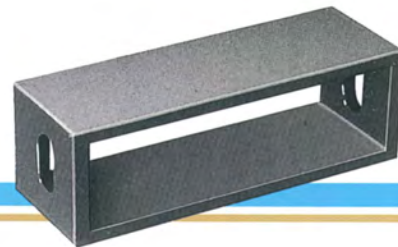
※溶接は脚長8mmとする  
(L-100×100×10)



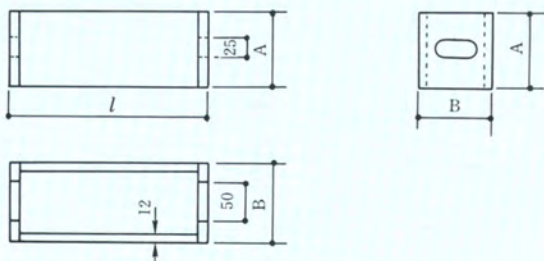
※上記製品は注文生産、売却品となります。



# 腹起し補強金物 台形プレート



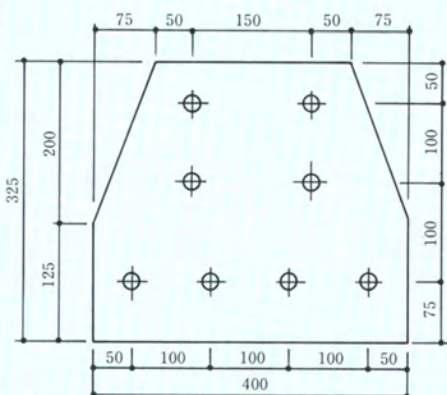
## 腹起し補強金物



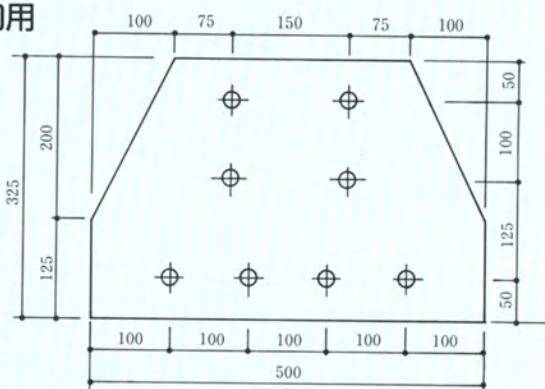
形状	寸法		
	A	B	l
H-30用	100	100	262
H-35用	100	100	304
H-40用	100	100	354

## 台形プレート

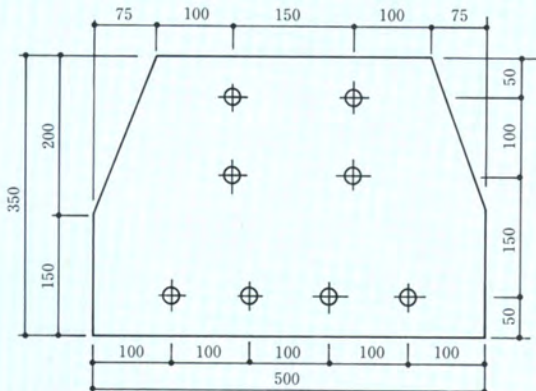
### ■H-25用



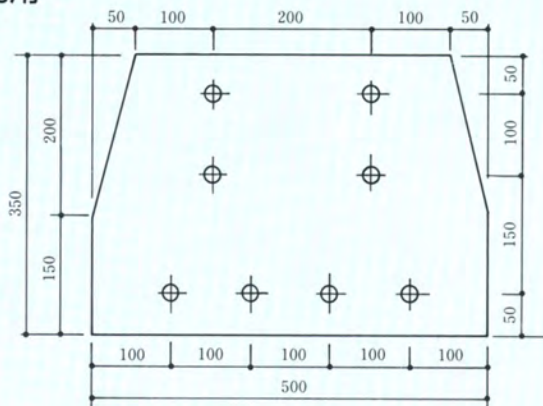
### ■H-30用



### ■H-35用



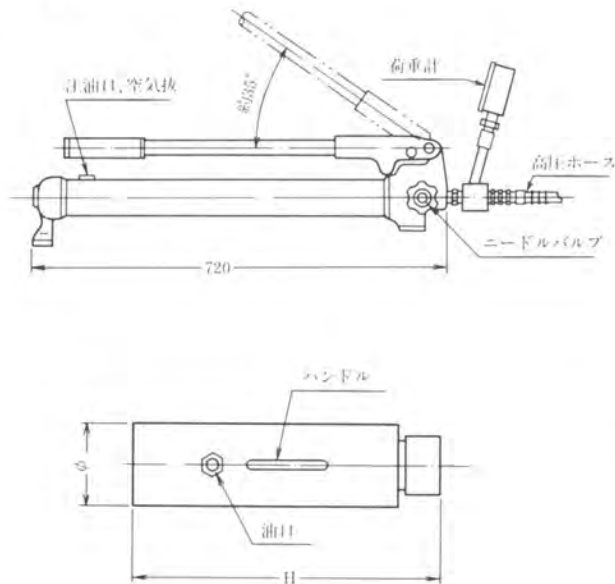
### ■H-40用



# プレロードジャッキ 土圧計



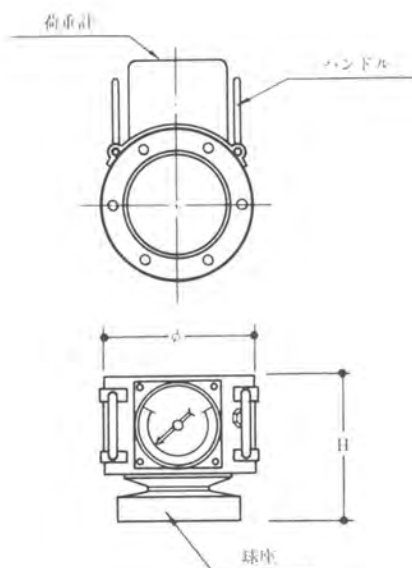
## プレロードジャッキ



型録番号	DP-2	DP-3	DP-5	DP-10
能力	40ton (20×2)	60ton (30×2)	50ton (50×1)	100ton (100×1)
ストローク	115mm	115mm	200mm	300mm
標準長さ(φ)	450mm	450mm	450mm	580mm
外径(φ)	80mm	110mm	160mm	215mm
使用ポンプ	HP-2	HP-2	HP-4	HP-4

●プレロードジャッキは山留支保架構の架設、解体に使用されます。

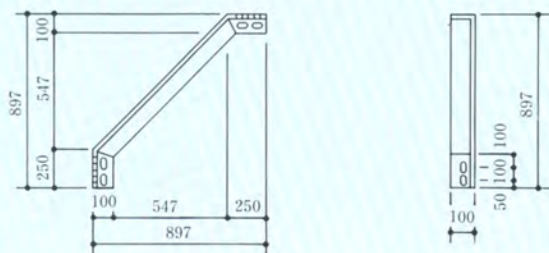
## 土圧計



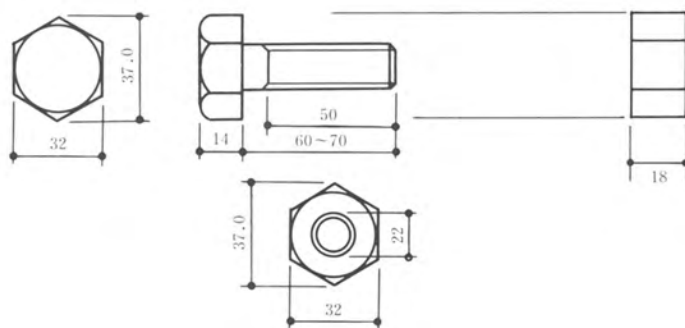
型録番号	DG-15	DG-20	DG-25	DG-30
能力	150ton	200ton	250ton	300ton
ストローク	15mm	15mm	15mm	30mm
厚さ(φ)	200mm	200mm	210mm	230mm
外径(φ)	240mm	255mm	275mm	310mm

# 方杖 ボルト ナット

## 方杖



## ボルト ナット



腹起し	切 梁	火 打 梁
H-20	H-20	H-20
H-25	H-25	H-25
H-30	H-25	H-25
	H-30	H-30
H-35	H-25	H-25
	H-30	H-30
	H-35	H-35
H-40	H-30	H-30
	H-35	H-35
	H-40	H-40

◀主材組み合わせ対応表



ハイテンションボルト

中ボルト

注) コーナーの火打梁は腹起しの形状に合わせる。