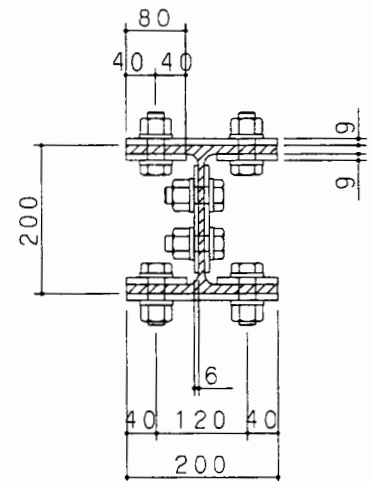
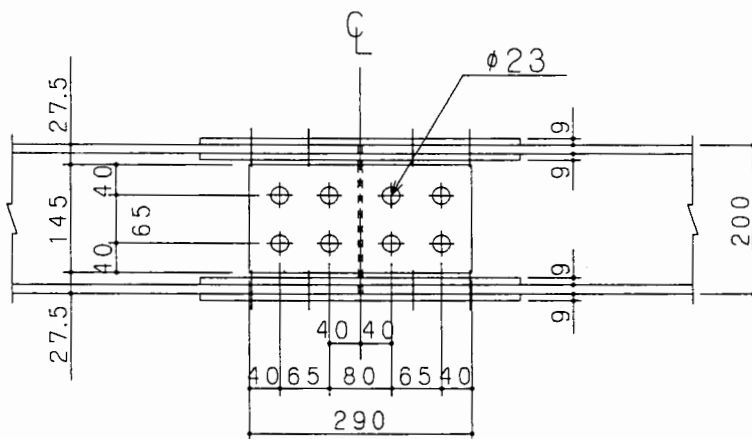
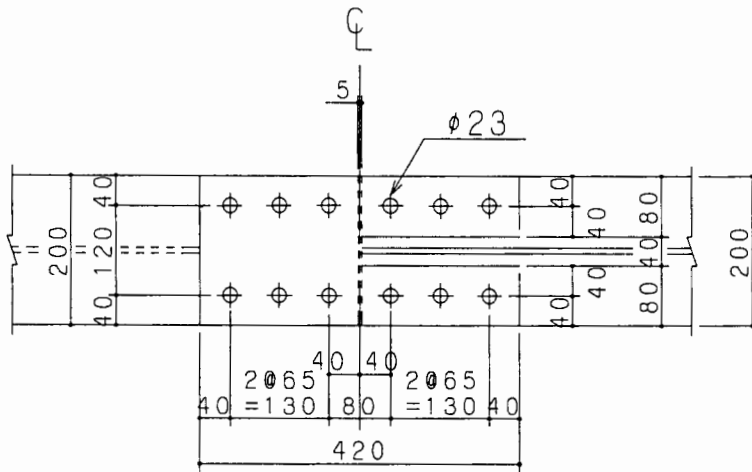


ボルト継ぎ手詳細図

広幅 H-200X200X8X12



	添 接 板	H.T.B(F10T) M20
フランジ	2PL-9X200X420	L=65(60)mm (24本)
	4PL-9X 80X420	
ウェブ	2PL-6X145X290	L=55(50)mm (8本)

()内はトルクシアボルトの場合