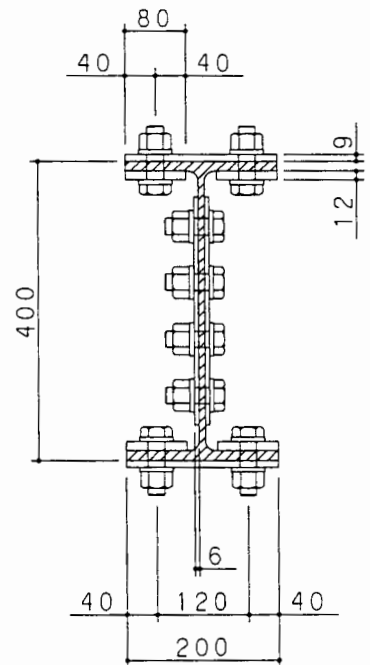
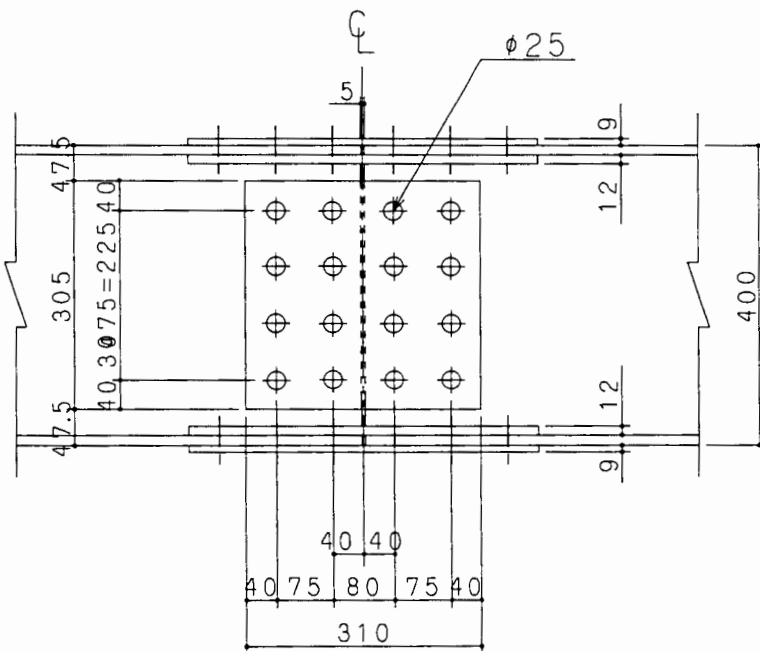
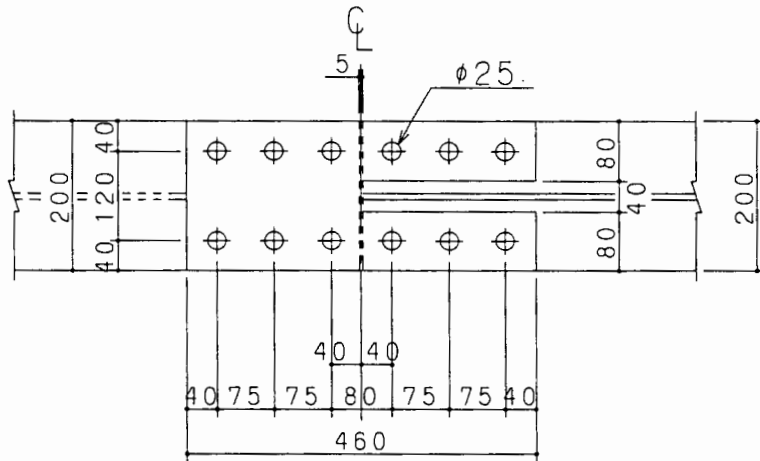


# ボルト継ぎ手詳細図

細幅 H-400X200X8X13



	添 接 板	H.T.B(F10T) M22
フランジ	2PL-9X200X460	L=75(70)mm (24本)
	4PL-12X 80X460	
ウェブ	2PL-6X305X310	L=60(55)mm (16本)

( )内はトルクシアボルトの場合