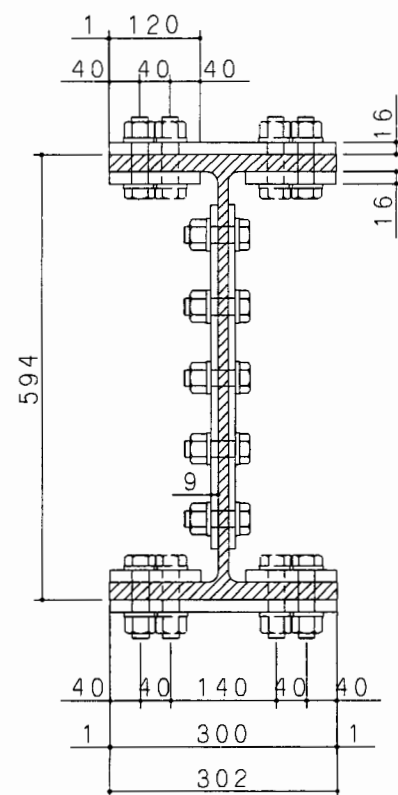
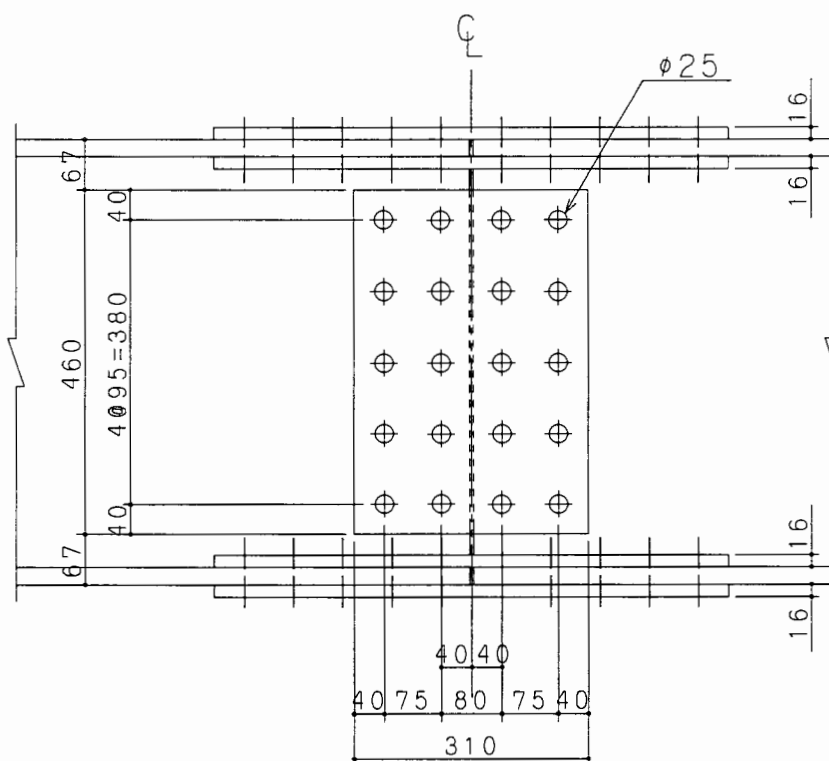
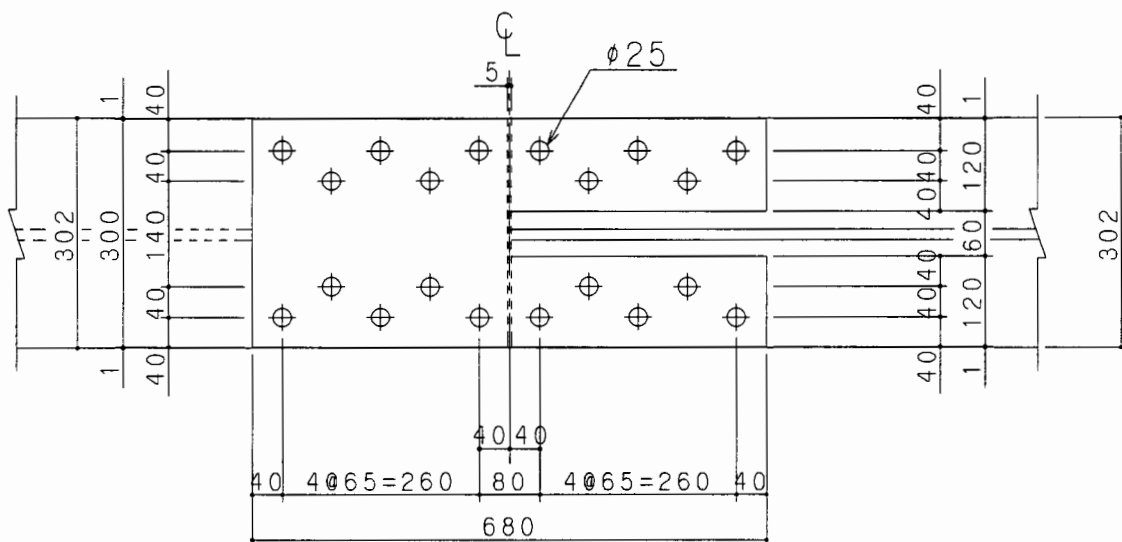


ボルト継ぎ手詳細図

中幅 H-594X302X14X23



	添接板	H.T.B(F10T) M22
フランジ	2PL-16X300X680	L=95(90)mm (40本)
	4PL-16X120X680	
ウェブ	2PL-9X460X310	L=75(70)mm (20本)

()内はトルクシアボルトの場合