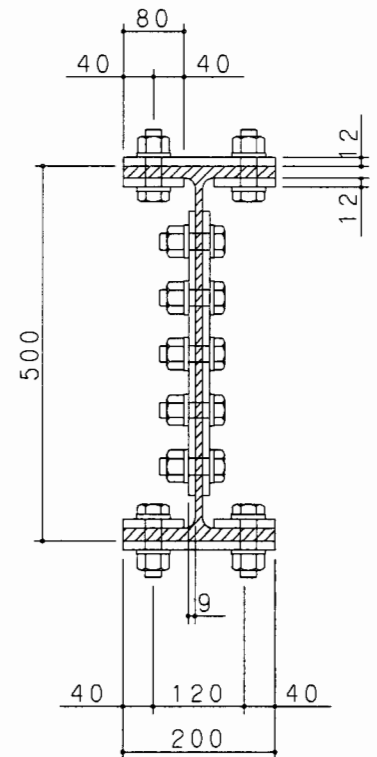
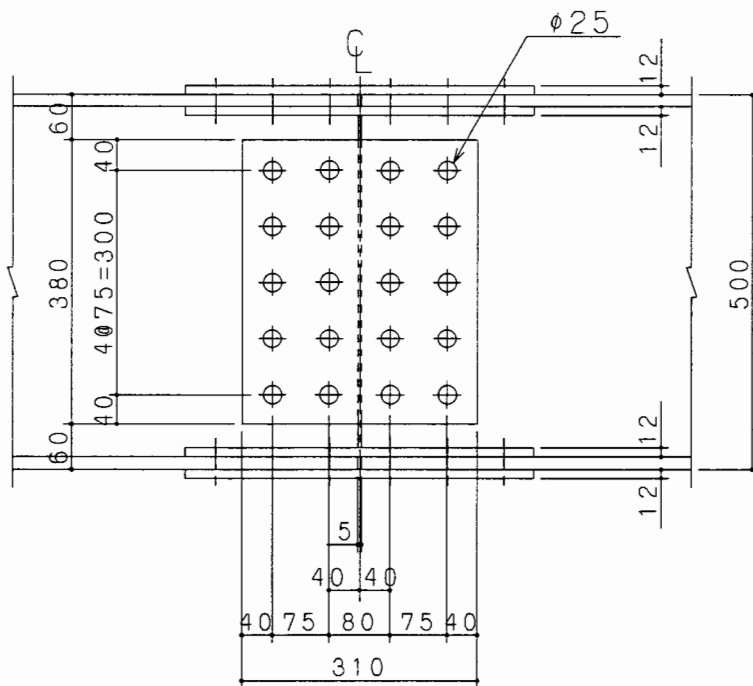
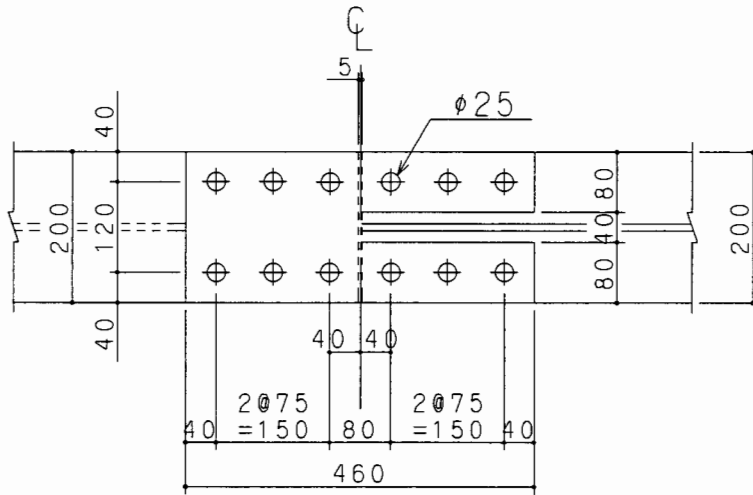


ボルト継ぎ手詳細図

細幅 H-500X200X10X16



	添 接 板	H.T.B(F10T) M22
フランジ	2PL-12X200X460	L=80(75)mm (24本)
	4PL-12X 80X460	
ウェブ	2PL-9X380X310	L=70(65)mm (20本)

()内はトルクシアボルトの場合