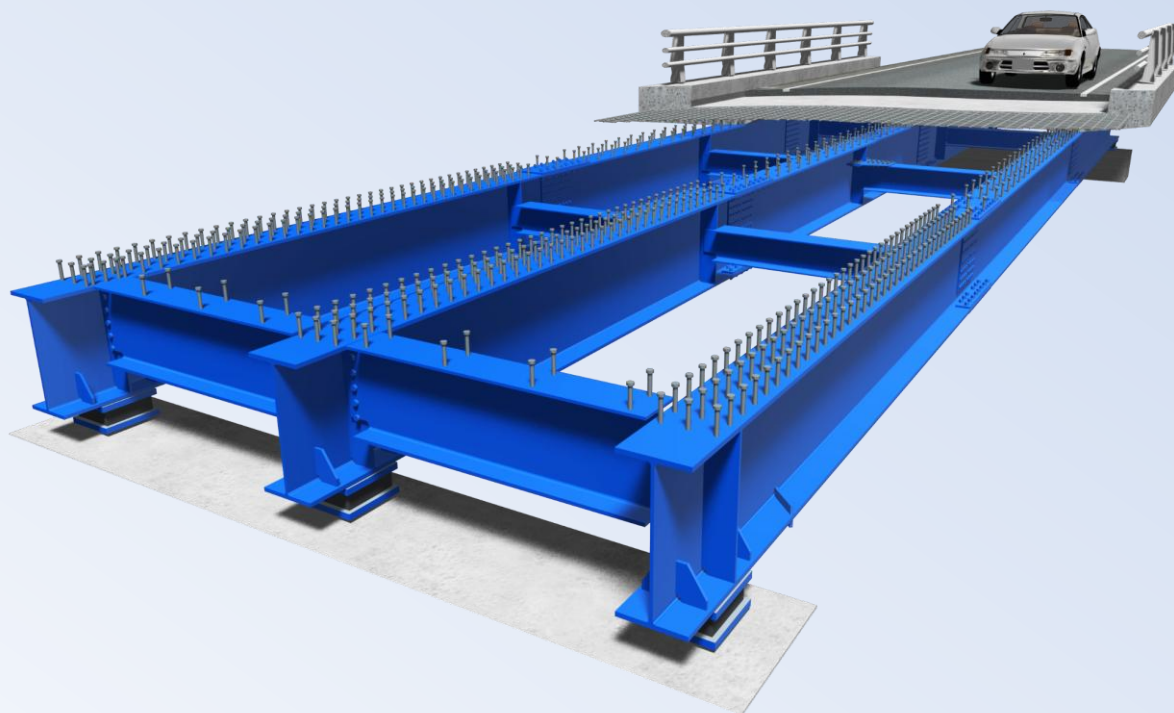




Gecoss H-beam Bridge

GHB[®]

技術資料



ジェコス株式会社

まえがき

ジェコスのH形鋼橋梁GHBは、2022年9月のリリース以降設計標準化の拡充を進め、ここに全128ケースの技術資料として整備いたしました。

迅速な設計、概算費算出にご活用いただけるよう、活荷重、支間長、幅員等のパラメータごとに主桁サイズや鋼重、反力等のデータを一覧にしております。

本資料が中小規模の橋梁整備に役立つことを願っております。

目次

GHBの特徴	1
使用材料	2
GHB標準設計シリーズ	4
付属物	14



ジェコスの設計・製作・施工技術を適用した

H形鋼橋梁 GHB[®]

H形鋼橋梁GHBは、中小橋梁（主に地方自治体管理）の架け替えニーズだけでなく、新設・災害復旧にも対応した製品であり、主桁及び横桁にH形鋼を採用した軽量かつシンプルな構造の本設橋梁です。

1. 軽量化

PC橋と比較し死荷重を大幅に軽量化できるため、下部工への負担軽減や耐震性上有利になります。

2. 標準化

活荷重、支間長、幅員をパラメータとして設計の標準化（全128ケース）を進めたことにより、迅速な設計対応、工期・設計費用の縮減が可能です。

3. 工期短縮

- ・工場製作
ビルトHではなく、ロールHを使用しており、桁材の組立・溶接にかかる日数が削減できます。
- ・現場施工
PC橋に比べて軽量で扱いやすく、主桁の分割も可能であり、ボルト接合を採用しているため、運搬や架設が容易で工期が短縮できます。

使用材料

GHB 普通鋼材/耐候性鋼材

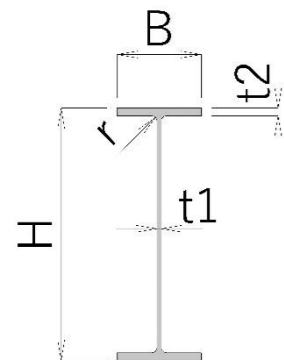
・主桁 H形鋼一覧表

呼称寸法 (HxB)	寸法 mm				断面積 cm ²	単位重量 kg/m	断面二次モーメント		断面二次半径		断面係数		材質
	HxB	t1	t2	r			Ix cm ⁴	Iy cm ⁴	ix cm	iy cm	Zx cm ³	Zy cm ³	
H-588x300	588x300	12	20	13	187.2	147	114,000	9,010	24.7	6.94	3,890	601	SM490YA SMA490AW
H-700x300	700x300	13	24	18	231.5	182	197,000	10,800	29.2	6.83	5,640	721	SM490YA SMA490AW
H-800x300	800x300	14	26	18	263.5	207	286,000	11,700	33.0	6.67	7,160	781	SM490YA SMA490AW
H-900x300	900x300	16	28	18	305.8	240	404,000	12,600	36.4	6.43	8,990	842	SM490YA SMA490AW
	912x302	18	34	18	360.1	283	491,000	15,700	36.9	6.59	10,800	1,040	SM490YA SMA490AW

・横桁 H形鋼一覧表

呼称寸法 (HxB)	寸法 mm				断面積 cm ²	単位重量 kg/m	断面二次モーメント		断面二次半径		断面係数		材質
	HxB	t1	t2	r			Ix cm ⁴	Iy cm ⁴	ix cm	iy cm	Zx cm ³	Zy cm ³	
H-350x175	350x175	7	11	13	62.91	49.4	13,500	984	14.6	3.96	771	112	SS400
H-300x200	294x200	8	12	13	71.05	55.8	11,100	1,600	12.5	4.75	756	160	SS400
H-400x200	400x200	8	13	13	83.37	65.4	23,500	1,740	16.8	4.56	1,170	174	SS400
H-500x200	500x200	10	16	13	112.2	88.2	46,800	2,140	20.4	4.36	1,870	214	SS400 SM490YA
H-600x200	600x200	11	17	13	131.7	103	75,600	2,270	24.0	4.16	2,520	227	SS400 SMA400AW

※耐候性鋼材 H-350x175, H-300x200, H-400x200, H-500x200はビルトHにて対応(板厚は手配性による)



普通鋼材

材料	JIS規格
H形鋼	JIS G 3101 SS400
	JIS G 3106 SM490Y
鋼板	JIS G 3101 SS400
	JIS G 3101 SM400
	JIS G 3106 SM490Y

耐候性鋼材

材料	JIS規格
H形鋼	JIS G 3114 SMA400AW
	JIS G 3114 SMA490A
鋼板	JIS G 3114 SMA400W
	JIS G 3114 SMA490W

引張強さ・降伏点

JIS規格	引張強さ N/mm ²	降伏点 N/mm ²		
		厚さ16mm以下	厚さ16mm超40mm以下	厚さ40mm超75mm以下
JIS G 3101 SS400	400~510	245以上	235以上	215以上
JIS G 3101 SM400	400~510	245以上	235以上	215以上
JIS G 3106 SM490Y	490~610	365以上	355以上	335以上
JIS G 3114 SMA400W	400~540	245以上	235以上	215以上
JIS G 3114 SMA490W	490~610	365以上	355以上	335以上

高力ボルト

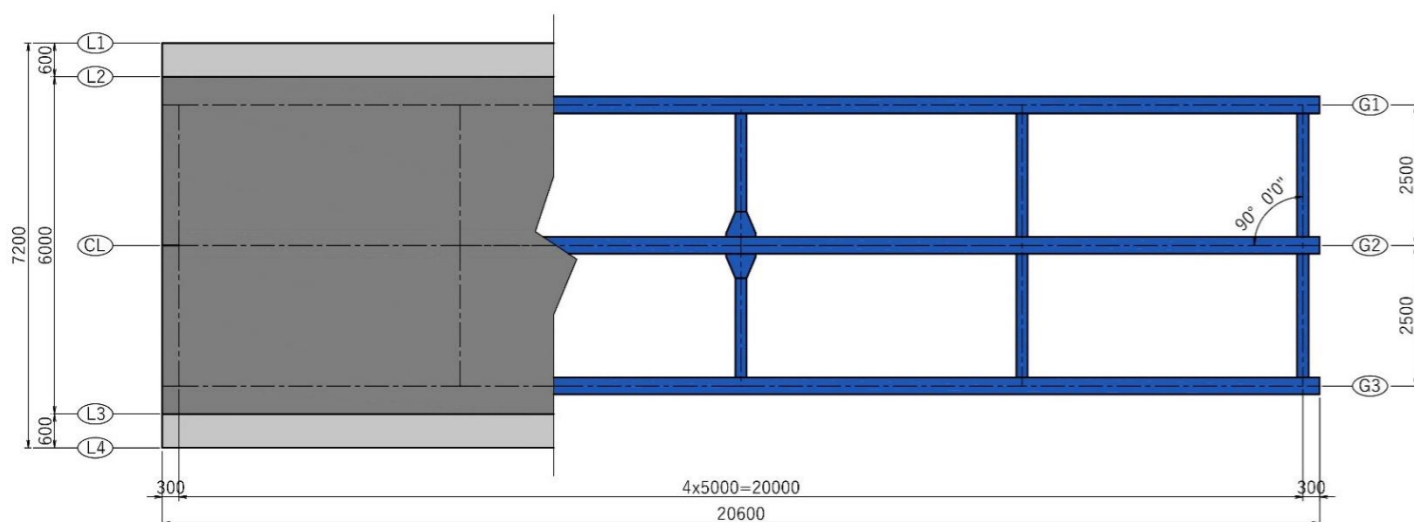
材料	JIS規格	耐力 N/mm ²	引張強さ N/mm ²	伸び %	絞り %	硬さ
一般用	S10T	900以上	1000~1200	14以上	40以上	27~38HRC
耐候性用	S10TW	900以上	1000~1200	14以上	40以上	27~38HRC

GHB概略図

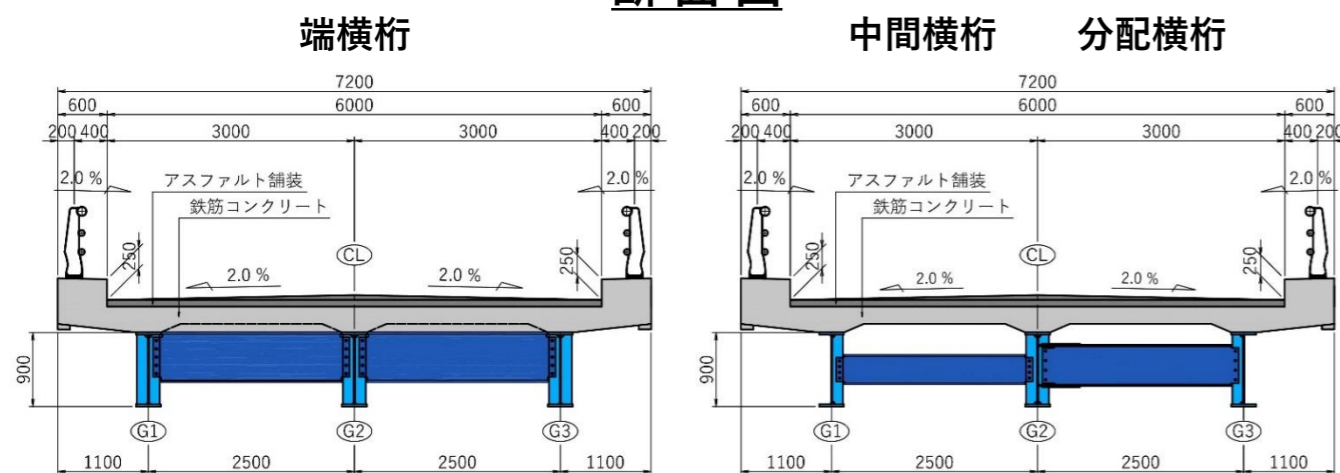
側面図



平面図



断面図



※標準設計一例 A活荷重 有効幅員6m 支間長20m

設計条件

橋梁形式	単純合成H桁橋
活荷重	A活荷重・B活荷重
有効幅員	A活 4m~7m・B活 6m~9m
支間長	10m~25m
斜角	90°
平面線形	R=∞
縦断勾配	0.30%
横断勾配	2.00% 放物線
舗装	アスファルト舗装 80mm
床版	鉄筋コンクリート ($\sigma_{ck}=30\text{N}/\text{mm}^2$) 大型車計画交通量 ~500台
防護柵	34.3 kg/m
衝突荷重	41.4 kN
雪荷重	なし
温度変化	基準温度20°C (-10°C~+50°C)
温度差	10°C
設計震度	kh1=0.20 kh2=2.00(両端が橋台支持のため0.45倍とする)
主要鋼材	SM490Y, SM400, SS400
塗装仕様	C-5塗装
適用基準	道路橋示方書・同解説(日本道路協会) H29.11

適用範囲

道路橋(A活荷重・B活荷重)、林道橋、農道橋等

支間長：10m~25m

斜角：70°以上を基本とする。

主桁サイズ：H-588~H-912

使用鋼材：溶接構造用圧延鋼材 SM490Y

溶接構造用耐候性熱間圧延鋼材 SMA490W

GHB標準設計シリーズ A活荷重

A活荷重 幅員 4.0m

標準支間長 m	主桁					端横桁	中間横桁	分配横桁	総重量 t	床版厚 cm	支点反力		支承 形式	主桁割付 m	塗装面積 ㎡
	H形鋼サイズ mm	長さ m	本数 本	間隔 m	鋼重 t	H形鋼サイズ mm	H形鋼サイズ mm	H形鋼サイズ mm			活荷重 kN	死荷重 kN			
10	H-588x300x12x20	10.6	2	2.8	3.7	H-400x200x8x13	H-350x175x7x11	-	4.2	25	217	164	400	10.6	59.00
11	H-700x300x13x24	11.6	2	2.8	5.0	H-500x200x10x16	H-350x175x7x11	-	5.6	25	196	180	400	4.3+7.3	64.83
12	H-700x300x13x24	12.6	2	2.8	5.4	H-500x200x10x16	H-350x175x7x11	-	6.0	25	205	195	400	5.3+7.3	69.19
13	H-700x300x13x24	13.6	2	2.8	5.8	H-500x200x10x16	H-350x175x7x11	-	6.6	25	213	210	500	5.3+8.3	77.78
14	H-700x300x13x24	14.6	2	2.8	6.3	H-500x200x10x16	H-350x175x7x11	-	7.0	25	220	225	500	6.3+8.3	81.44
15	H-800x300x14x26	15.6	2	2.8	7.7	H-500x200x10x16	H-350x175x7x11	-	8.5	25	226	244	500	6.3+9.3	96.30
16	H-800x300x14x26	16.6	2	2.8	7.9	H-500x200x10x16	H-350x175x7x11	-	8.7	25	233	257	500	7.3+9.3	97.48
17	H-800x300x14x26	17.6	2	2.8	8.8	H-500x200x10x16	H-350x175x7x11	-	9.6	25	239	273	750	5.3+7.0+5.3	99.66
18	H-900x300x16x28	18.6	2	2.8	10.6	H-500x200x10x16	H-350x175x7x11	-	11.3	25	244	291	750	5.3+8.0+5.3	111.05
19	H-900x300x16x28	19.6	2	2.8	11.3	H-500x200x10x16	H-350x175x7x11	-	12.2	25	250	307	750	6.3+7.0+6.3	118.73
20	H-912x302x18x34	20.6	2	2.8	14.1	H-600x200x11x17	H-350x175x7x11	-	15.1	25	255	330	750	6.3+8.0+6.3	131.60
21	H-800x300x14x26	21.6	3	1.8	15.7	H-400x200x8x13	H-350x175x7x11	H-400x200x8x13	16.8	18	207	215	400	7.3+7.0+7.3	178.50
22	H-900x300x16x28	22.6	3	1.8	18.8	H-400x200x8x13	H-350x175x7x11	H-400x200x8x13	19.9	18	212	229	400	7.3+8.0+7.3	198.18
23	H-900x300x16x28	23.6	3	1.8	19.6	H-400x200x8x13	H-350x175x7x11	H-400x200x8x13	20.7	18	215	238	400	7.8+8.0+7.8	205.70
24	H-912x302x18x34	24.6	3	1.8	24.3	H-400x200x8x13	H-350x175x7x11	H-400x200x8x13	25.6	18	216	249	500	8.3+8.0+8.3	219.39
25	H-912x302x18x34	25.6	3	1.8	25.4	H-600x200x11x17	H-350x175x7x11	H-500x200x10x16	27.1	18	218	264	500	8.3+9.0+8.3	241.30

A活荷重 幅員 5.0m

標準支間長 m	主桁					端横桁	中間横桁	分配横桁	総重量 t	床版厚 cm	支点反力		支承 形式	主桁割付 m	塗装面積 ㎡
	H形鋼サイズ mm	長さ m	本数 本	間隔 m	鋼重 t	H形鋼サイズ mm	H形鋼サイズ mm	H形鋼サイズ mm			活荷重 kN	死荷重 kN			
10	H-588x300x12x20	10.6	3	2.2	5.2	H-400x200x8x13	H-350x175x7x11	-	6.0	20	167	129	300	10.6	84.21
11	H-588x300x12x20	11.6	3	2.2	6.1	H-400x200x8x13	-	H-294x200x8x12	7.0	20	200	137	300	4.3+7.3	89.21
12	H-588x300x12x20	12.6	3	2.2	6.6	H-400x200x8x13	-	H-294x200x8x12	7.5	20	208	148	400	5.3+7.3	94.35
13	H-588x300x12x20	13.6	3	2.2	7.1	H-400x200x8x13	-	H-294x200x8x12	8.2	20	208	156	400	5.3+8.3	105.85
14	H-700x300x13x24	14.6	3	2.2	9.3	H-400x200x8x13	-	H-400x200x8x13	10.5	20	213	170	400	6.3+8.3	122.56
15	H-700x300x13x24	15.6	3	2.2	10.0	H-400x200x8x13	-	H-400x200x8x13	11.3	20	219	181	400	6.3+9.3	127.79
16	H-700x300x13x24	16.6	3	2.2	10.5	H-400x200x8x13	-	H-400x200x8x13	11.7	20	224	190	400	7.3+9.3	136.10
17	H-700x300x13x24	17.6	3	2.2	11.6	H-400x200x8x13	-	H-400x200x8x13	12.8	20	230	203	400	5.3+7.0+5.3	138.49
18	H-800x300x14x26	18.6	3	2.2	13.7	H-400x200x8x13	-	H-400x200x8x13	14.9	20	234	215	500	5.3+8.0+5.3	156.47
19	H-800x300x14x26	19.6	3	2.2	14.4	H-500x200x10x16	H-350x175x7x11	H-500x200x10x16	16.1	20	244	230	500	6.3+7.0+6.3	174.36
20	H-900x300x16x28	20.6	3	2.2	17.5	H-600x200x11x17	H-350x175x7x11	H-500x200x10x16	19.4	20	250	247	500	6.3+8.0+6.3	188.54
21	H-900x300x16x28	21.6	3	2.2	18.4	H-600x200x11x17	H-350x175x7x11	H-500x200x10x16	20.2	20	255	258	500	7.3+7.0+7.3	198.60
22	H-912x302x18x34	22.6	3	2.2	22.5	H-600x200x11x17	H-350x175x7x11	H-500x200x10x16	24.2	20	260	275	500	7.3+8.0+7.3	206.92
23	H-912x302x18x34	23.6	3	2.2	23.3	H-600x200x11x17	H-350x175x7x11	H-500x200x10x16	25.1	20	265	286	500	7.8+8.0+7.8	215.10
24	H-900x300x16x28	24.6	4	1.6	27.3	H-600x200x11x17	H-350x175x7x11	H-500x200x10x16	29.7	18	197	225	400	8.3+8.0+8.3	294.18
25	H-900x300x16x28	25.6	4	1.6	28.4	H-600x200x11x17	H-350x175x7x11	H-500x200x10x16	31.1	18	199	234	400	8.3+9.0+8.3	300.10

GHB標準設計シリーズ A活荷重

A活荷重 幅員 6.0m

標準支間長 m	主桁					端横桁	中間横桁	分配横桁	総重量 t	床版厚 cm	支点反力		支承 形式	主桁割付 m	塗装面積 ㎡
	H形鋼サイズ mm	長さ m	本数 本	間隔 m	鋼重 t	H形鋼サイズ mm	H形鋼サイズ mm	H形鋼サイズ mm			活荷重 kN	死荷重 kN			
10	H-588x300x12x20	10.6	3	2.5	5.4	H-400x200x8x13	H-350x175x7x11	-	6.3	21	240	156	400	10.6	86.65
11	H-588x300x12x20	11.6	3	2.5	6.2	H-400x200x8x13	-	H-294x200x8x12	7.3	21	239	167	400	4.3+7.3	89.26
12	H-588x300x12x20	12.6	3	2.5	6.8	H-400x200x8x13	-	H-294x200x8x12	7.9	21	238	180	400	5.3+7.3	94.62
13	H-700x300x13x24	13.6	3	2.5	8.8	H-400x200x8x13	-	H-400x200x8x13	10.3	21	237	192	400	5.3+8.3	117.77
14	H-700x300x13x24	14.6	3	2.5	9.5	H-400x200x8x13	-	H-400x200x8x13	11.0	21	236	205	400	6.3+8.3	124.22
15	H-700x300x13x24	15.6	3	2.5	10.1	H-400x200x8x13	-	H-400x200x8x13	11.6	21	251	217	500	6.3+9.3	131.23
16	H-800x300x14x26	16.6	3	2.5	12.0	H-600x200x11x17	-	H-500x200x10x16	14.1	21	254	231	500	7.3+9.3	152.28
17	H-800x300x14x26	17.6	3	2.5	13.3	H-600x200x11x17	-	H-500x200x10x16	15.5	21	262	245	500	5.3+7.0+5.3	154.71
18	H-800x300x14x26	18.6	3	2.5	14.0	H-600x200x11x17	-	H-500x200x10x16	16.1	21	267	257	500	5.3+8.0+5.3	161.98
19	H-900x300x16x28	19.6	3	2.5	16.9	H-600x200x11x17	H-350x175x7x11	H-500x200x10x16	19.0	21	280	279	750	6.3+7.0+6.3	185.10
20	H-900x300x16x28	20.6	3	2.5	17.9	H-600x200x11x17	H-350x175x7x11	H-500x200x10x16※	20.0	21	285	292	750	6.3+8.0+6.3	190.96
21	H-912x302x18x34	21.6	3	2.5	21.9	H-600x200x11x17	H-350x175x7x11	H-500x200x10x16※	24.0	21	292	310	750	7.3+7.0+7.3	200.70
22	H-900x300x16x28	22.6	4	1.85	25.5	H-600x200x11x17	H-350x175x7x11	H-500x200x10x16	27.9	19	224	244	500	7.3+8.0+7.3	268.02
23	H-900x300x16x28	23.6	4	1.85	26.8	H-600x200x11x17	H-350x175x7x11	H-500x200x10x16	29.2	19	228	254	500	7.8+8.0+7.8	276.54
24	H-912x302x18x34	24.6	4	1.85	32.5	H-600x200x11x17	H-350x175x7x11	H-500x200x10x16	35.6	19	230	269	500	8.3+8.0+8.3	297.70
25	H-912x302x18x34	25.6	4	1.85	33.9	H-600x200x11x17	H-350x175x7x11	H-500x200x10x16	37.0	19	234	278	500	8.3+9.0+8.3	307.81

※SM490YA

A活荷重 幅員 7.0m

標準支間長 m	主桁					端横桁	中間横桁	分配横桁	総重量 t	床版厚 cm	支点反力		支承 形式	主桁割付 m	塗装面積 ㎡
	H形鋼サイズ mm	長さ m	本数 本	間隔 m	鋼重 t	H形鋼サイズ mm	H形鋼サイズ mm	H形鋼サイズ mm			活荷重 kN	死荷重 kN			
10	H-588x300x12x20	10.6	3	3	5.3	H-500x200x10x16	H-350x175x7x11	-	6.7	22	271	164	400	10.6	93.95
11	H-588x300x12x20	11.6	3	3	6.3	H-500x200x10x16	-	H-294x200x8x12	7.7	22	278	178	400・500	4.3+7.3	96.14
12	H-700x300x13x24	12.6	3	3	8.2	H-500x200x10x16	-	H-400x200x8x13	9.7	22	286	194	400・500	5.3+7.3	111.64
13	H-700x300x13x24	13.6	3	3	8.9	H-500x200x10x16	-	H-400x200x8x13	10.8	22	287	208	500	5.3+8.3	127.03
14	H-800x300x14x26	14.6	3	3	10.6	H-500x200x10x16	-	H-400x200x8x13	12.5	22	298	225	500	6.3+8.3	142.96
15	H-800x300x14x26	15.6	3	3	11.4	H-500x200x10x16	-	H-400x200x8x13	13.3	22	306	239	500・750	6.3+9.3	149.50
16	H-900x300x16x28	16.6	3	3	13.8	H-500x200x10x16	-	H-400x200x8x13	15.7	22	315	257	500・750	7.3+9.3	166.52
17	H-900x300x16x28	17.6	3	3	15.3	H-500x200x10x16	-	H-400x200x8x13	17.3	22	322	272	750	5.3+7.0+5.3	169.37
18	H-900x300x16x28	18.6	3	3	16.1	H-600x200x11x17	-	H-500x200x10x16	18.5	22	320	286	750	5.3+8.0+5.3	181.01
19	H-912x302x18x34	19.6	3	3	20.1	H-600x200x11x17	H-350x175x7x11	H-500x200x10x16	22.5	22	337	309	750	6.3+7.0+6.3	195.13
20	H-912x302x18x34	20.6	3	3	20.9	H-600x200x11x17	H-350x175x7x11	H-400x200x8x13	23.1	22	343	323	750	6.3+8.0+6.3	202.36
21	H-900x300x16x28	21.6	4	2.15	24.3	H-500x200x10x16	H-350x175x7x11	H-500x200x10x16	26.7	20	256	256	500	7.3+7.0+7.3	267.15
22	H-912x302x18x34	22.6	4	2.15	30.2	H-600x200x11x17	H-350x175x7x11	H-500x200x10x16	32.8	20	266	277	500・750	7.3+8.0+7.3	281.95
23	H-912x302x18x34	23.6	4	2.15	31.2	H-600x200x11x17	H-350x175x7x11	H-500x200x10x16	33.8	20	270	288	500・750	7.8+8.0+7.8	291.31
24	H-912x302x18x34	24.6	5	1.7	40.4	H-600x200x11x17	H-350x175x7x11	H-500x200x10x16	43.9	18	213	239	500	8.3+8.0+8.3	377.46
25	H-912x302x18x34	25.6	5	1.7	42.0	H-400x200x8x13	H-350x175x7x11	H-400x200x8x13	44.6	18	216	247	500	8.3+9.0+8.3	382.10

GHB標準設計シリーズ B活荷重

B活荷重 幅員 6.0m

標準支間長 m	主桁					端横桁	中間横桁	分配横桁	総重量 t	床版厚 cm	支点反力		支承 形式	主桁割付 m	塗装面積 ㎡
	H形鋼サイズ mm	長さ m	本数 本	間隔 m	鋼重 t	H形鋼サイズ mm	H形鋼サイズ mm	H形鋼サイズ mm			活荷重 kN	死荷重 kN			
10	H-588x300x12x20	10.6	3	2.5	5.4	H-400x200x8x13	H-350x175x7x11	-	6.3	21	285	151	400・500	10.6	86.71
11	H-588x300x12x20	11.6	3	2.5	6.2	H-400x200x8x13	-	H-294x200x8x12	7.2	21	269	161	400・500	4.3+7.3	89.44
12	H-700x300x13x24	12.6	3	2.5	8.1	H-400x200x8x13	-	H-400x200x8x13	9.1	21	283	176	400・500	5.3+7.3	103.73
13	H-700x300x13x24	13.6	3	2.5	8.8	H-400x200x8x13	-	H-400x200x8x13	10.2	21	288	186	500	5.3+8.3	118.95
14	H-800x300x14x26	14.6	3	2.5	10.5	H-400x200x8x13	-	H-400x200x8x13	11.9	21	305	202	500	6.3+8.3	134.58
15	H-800x300x14x26	15.6	3	2.5	11.3	H-600x200x11x17	-	H-500x200x10x16	13.5	21	307	213	500	6.3+9.3	144.69
16	H-800x300x14x26	16.6	3	2.5	12.6	H-500x200x10x16	-	H-500x200x10x16	14.4	21	316	225	750	4.3+8.0+4.3	149.19
17	H-900x300x16x28	17.6	3	2.5	15.2	H-500x200x10x16	-	H-500x200x10x16	17.1	21	330	243	750	5.3+7.0+5.3	163.49
18	H-900x300x16x28	18.6	3	2.5	16.0	H-500x200x10x16	-	H-500x200x10x16	17.8	21	339	255	750	5.3+8.0+5.3	171.66
19	H-912x302x18x34	19.6	3	2.5	19.9	H-600x200x11x17	H-350x175x7x11	H-600x200x11x17	22.0	21	355	277	750	6.3+7.0+6.3	186.70
20	H-912x302x18x34	20.6	3	2.5	21.0	H-600x200x11x17	H-350x175x7x11	H-500x200x10x16※	23.1	21	366	292	750	6.3+8.0+6.3	192.47
21	H-900x300x16x28	21.6	4	1.85	24.6	H-600x200x11x17	H-350x175x7x11	H-500x200x10x16	26.8	19	283	231	500	7.3+7.0+7.3	261.06
22	H-912x302x18x34	22.6	4	1.85	30.3	H-600x200x11x17	H-350x175x7x11	H-500x200x10x16	32.5	19	290	247	500	7.3+8.0+7.3	272.08
23	H-900x300x16x28	23.6	5	1.4	33.2	H-600x200x11x17	H-350x175x7x11	H-500x200x10x16※	35.5	18	226	220	500	7.8+8.0+7.8	340.77
24	H-912x302x18x34	24.6	5	1.4	40.8	H-600x200x11x17	H-350x175x7x11	H-500x200x10x16	43.7	18	228	231	500	8.3+8.0+8.3	363.99
25	H-912x302x18x34	25.6	5	1.4	42.1	H-600x200x11x17	H-350x175x7x11	H-500x200x10x16	45.4	18	232	240	500	8.3+9.0+8.3	370.25

※SM490YA

B活荷重 幅員 7.0m

標準支間長 m	主桁					端横桁	中間横桁	分配横桁	総重量 t	床版厚 cm	支点反力		支承 形式	主桁割付 m	塗装面積 ㎡
	H形鋼サイズ mm	長さ m	本数 本	間隔 m	鋼重 t	H形鋼サイズ mm	H形鋼サイズ mm	H形鋼サイズ mm			活荷重 kN	死荷重 kN			
10	H-800x300x14x26	10.6	3	3.0	7.5	H-600x200x11x17	H-350x175x7x11	-	9.0	22	343	168	500・750	10.6	108.41
11	H-800x300x14x26	11.6	3	3.0	8.6	H-600x200x11x17	-	H-500x200x10x16	10.4	22	319	182	500・750	4.3+7.3	115.01
12	H-800x300x14x26	12.6	3	3.0	9.3	H-600x200x11x17	-	H-500x200x10x16	11.1	22	338	196	500・750	5.3+7.3	122.52
13	H-800x300x14x26	13.6	3	3.0	10.0	H-600x200x11x17	-	H-500x200x10x16	12.4	22	340	210	500・750	5.3+8.3	139.88
14	H-800x300x14x26	14.6	3	3.0	10.7	H-500x200x10x16	-	H-400x200x8x13	12.6	22	367	225	750	6.3+8.3	142.96
15	H-800x300x14x26	15.6	3	3.0	11.5	H-600x200x11x17	-	H-500x200x10x16	14.1	22	367	239	750	6.3+9.3	151.15
16	H-900x300x16x28	16.6	3	3.0	13.9	H-500x200x10x16	-	H-400x200x8x13	15.8	22	395	257	750	7.3+9.3	165.95
17	H-900x300x16x28	17.6	3	3.0	15.4	H-500x200x10x16	-	H-400x200x8x13	17.3	22	406	272	750	5.3+7.0+5.3	168.83
18	H-900x300x16x28	18.6	3	3.0	16.2	H-600x200x11x17	-	H-500x200x10x16	18.6	22	402	286	750	5.3+8.0+5.3	180.51
19	H-900x300x16x28	19.6	4	2.15	22.4	H-600x200x11x17	H-350x175x7x11	H-500x200x10x16	25.0	20	317	235	750	6.3+7.0+6.3	247.59
20	H-900x300x16x28	20.6	4	2.15	23.6	H-600x200x11x17	H-350x175x7x11	H-500x200x10x16	26.3	20	323	246	750	6.3+8.0+6.3	253.52
21	H-912x302x18x34	21.6	4	2.15	29.3	H-600x200x11x17	H-350x175x7x11	H-500x200x10x16	31.8	20	331	263	750	7.3+7.0+7.3	268.17
22	H-900x300x16x28	22.6	5	1.7	32.0	H-600x200x11x17	H-350x175x7x11	H-500x200x10x16	34.8	18	269	218	400・500	7.3+8.0+7.3	336.80
23	H-900x300x16x28	23.6	6	1.4	39.8	H-600x200x11x17	H-350x175x7x11	H-500x200x10x16	42.7	18	228	201	400・500	7.8+8.0+7.8	410.91
24	H-900x300x16x28	24.6	6	1.4	41.5	H-600x200x11x17	H-350x175x7x11	H-500x200x10x16	45.2	18	227	207	400・500	8.3+8.0+8.3	436.30
25	H-912x302x18x34	25.6	6	1.4	50.5	H-600x200x11x17	H-350x175x7x11	H-500x200x10x16	54.9	18	231	221	400・500	8.3+9.0+8.3	445.78

GHB標準設計シリーズ B活荷重

B活荷重 幅員 8.0m

標準支間長 m	主桁					端横桁	中間横桁	分配横桁	総重量 t	床版厚 cm	支点反力		支承 形式	主桁割付 m	塗装面積 ㎡
	H形鋼サイズ mm	長さ m	本数 本	間隔 m	鋼重 t	H形鋼サイズ mm	H形鋼サイズ mm	H形鋼サイズ mm			活荷重 kN	死荷重 kN			
10	H-700x300x13x24	10.6	4	2.4	8.6	H-400x200x8x13	H-350x175x7x11	-	9.9	20	294	146	400	10.6	126.62
11	H-700x300x13x24	11.6	4	2.4	10.2	H-400x200x8x13	-	H-400x200x8x13	11.8	20	300	159	400・500	4.3+7.3	131.40
12	H-700x300x13x24	12.6	4	2.4	11.0	H-400x200x8x13	-	H-400x200x8x13	12.6	20	307	171	400・500	5.3+7.3	140.16
13	H-700x300x13x24	13.6	4	2.4	11.9	H-400x200x8x13	-	H-400x200x8x13	14.2	20	313	182	500	5.3+8.3	159.04
14	H-800x300x14x26	14.6	4	2.4	14.2	H-600x200x11x17	-	H-500x200x10x16	17.5	20	319	196	500	6.3+8.3	184.92
15	H-800x300x14x26	15.6	4	2.4	15.1	H-600x200x11x17	-	H-500x200x10x16	18.4	20	307	207	500	6.3+9.3	194.72
16	H-800x300x14x26	16.6	4	2.4	16.0	H-600x200x11x17	-	H-500x200x10x16	19.2	20	316	219	500	7.3+9.3	204.48
17	H-900x300x16x28	17.6	4	2.4	20.4	H-600x200x11x17	-	H-500x200x10x16	23.6	20	329	236	750	5.3+7.0+5.3	220.06
18	H-900x300x16x28	18.6	4	2.4	21.4	H-600x200x11x17	-	H-500x200x10x16	24.6	20	337	248	750	5.3+8.0+5.3	230.68
19	H-900x300x16x28	19.6	4	2.4	22.7	H-600x200x11x17	H-350x175x7x11	H-500x200x10x16	25.7	20	353	264	750	6.3+7.0+6.3	247.88
20	H-912x302x18x34	20.6	4	2.4	28.0	H-600x200x11x17	H-350x175x7x11	H-500x200x10x16※	31.1	20	362	282	750	7.3+6.0+7.3	259.06
21	H-900x300x16x28	21.6	5	1.9	30.8	H-600x200x11x17	H-350x175x7x11	H-500x200x10x16※	34.2	19	297	238	500	7.3+7.0+7.3	322.82
22	H-900x300x16x28	22.6	6	1.6	38.2	H-600x200x11x17	H-350x175x7x11	H-500x200x10x16※	41.9	18	256	208	500	7.3+8.0+7.3	396.86
23	H-900x300x16x28	23.6	6	1.6	39.7	H-600x200x11x17	H-350x175x7x11	H-500x200x10x16※	43.5	18	260	217	500	7.8+8.0+7.8	412.14
24	H-900x300x16x28	24.6	7	1.3	48.0	H-600x200x11x17	H-350x175x7x11	H-500x200x10x16	52.9	18	214	215	400	8.3+8.0+8.3	496.48
25	H-900x300x16x28	25.6	7	1.3	49.8	H-600x200x11x17	H-350x175x7x11	H-500x200x10x16	54.7	18	218	221	400	8.3+9.0+8.3	512.76

※SM490YA

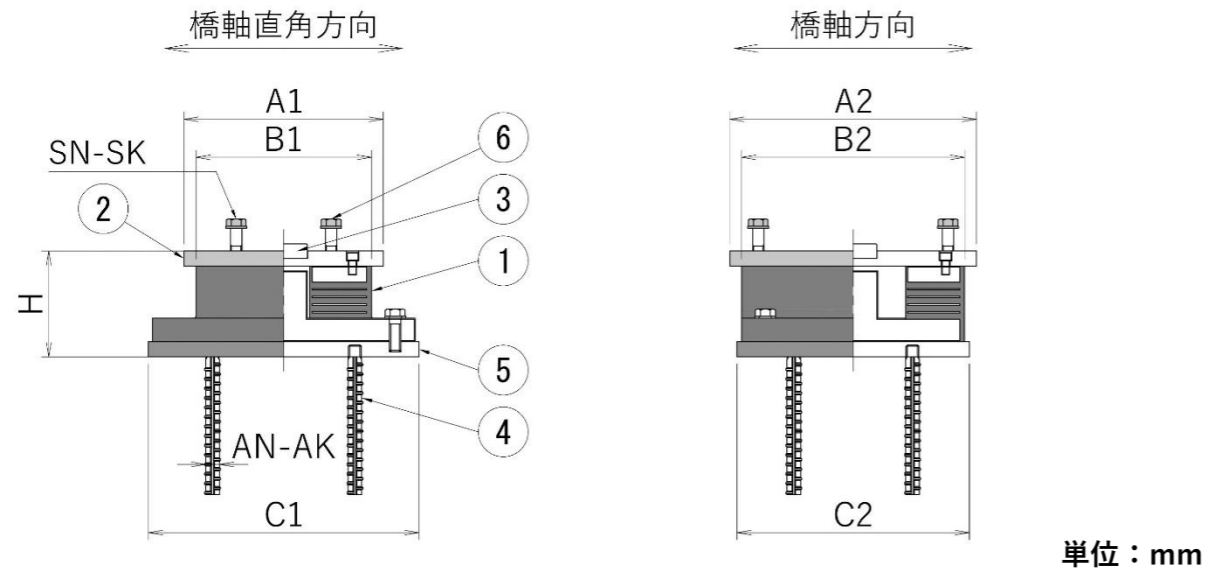
B活荷重 幅員 9.0m

標準支間長 m	主桁					端横桁	中間横桁	分配横桁	総重量 t	床版厚 cm	支点反力		支承 形式	主桁割付 m	塗装面積 ㎡
	H形鋼サイズ mm	長さ m	本数 本	間隔 m	鋼重 t	H形鋼サイズ mm	H形鋼サイズ mm	H形鋼サイズ mm			活荷重 kN	死荷重 kN			
10	H-700x300x13x24	10.6	4	2.8	8.8	H-400x200x8x13	H-350x175x7x11	-	10.3	22	324	148	500	10.6	133.53
11	H-700x300x13x24	11.6	4	2.8	10.3	H-400x200x8x13	-	H-400x200x8x13	12.1	22	331	163	500・750	4.3+7.3	137.91
12	H-700x300x13x24	12.6	4	2.8	11.0	H-500x200x10x16	-	H-400x200x8x13	13.1	22	327	176	500・750	5.3+7.3	149.56
13	H-800x300x14x26	13.6	4	2.8	13.4	H-600x200x11x17	-	H-400x200x8x13	16.4	22	356	193	750	5.3+8.3	184.98
14	H-800x300x14x26	14.6	4	2.8	14.3	H-600x200x11x17	-	H-400x200x8x13	17.3	22	354	206	750	6.3+8.3	194.68
15	H-800x300x14x26	15.6	4	2.8	15.6	H-600x200x11x17	-	H-500x200x10x16	19.0	22	356	220	750	6.3+9.3	206.02
16	H-900x300x16x28	16.6	4	2.8	18.6	H-600x200x11x17	-	H-500x200x10x16	22.0	22	403	239	750	7.3+9.3	231.44
17	H-900x300x16x28	17.6	4	2.8	20.6	H-600x200x11x17	-	H-500x200x10x16	23.9	22	416	252	750	5.3+7.0+5.3	237.96
18	H-912x302x18x34	18.6	4	2.8	25.7	H-600x200x11x17	-	H-500x200x10x16	29.0	22	428	271	750	5.3+8.0+5.3	248.98
19	H-912x302x18x34	19.6	4	2.8	26.8	H-600x200x11x17	H-350x175x7x11	H-500x200x10x16	30.2	22	413	284	750	6.3+7.0+6.3	268.33
20	H-900x300x16x28	20.6	5	2.1	30.0	H-600x200x11x17	H-350x175x7x11	H-500x200x10x16※	33.4	19	323	243	750	6.3+8.0+6.3	319.92
21	H-912x302x18x34	21.6	5	2.1	36.7	H-600x200x11x17	H-350x175x7x11	H-500x200x10x16※	40.1	19	331	260	750	7.3+7.0+7.3	336.54
22	H-900x300x16x28	22.6	6	1.8	38.6	H-600x200x11x17	H-350x175x7x11	H-500x200x10x16※	42.3	18	289	215	500	7.3+8.0+7.3	408.36
23	H-900x300x16x28	23.6	7	1.5	46.7	H-600x200x11x17	H-350x175x7x11	H-500x200x10x16※	50.4	18	247	209	500	7.8+8.0+7.8	483.70
24	H-912x302x18x34	24.6	7	1.5	57.5	H-600x200x11x17	H-350x175x7x11	H-500x200x10x16	62.2	18	246	221	500	8.3+8.0+8.3	517.84
25	H-900x300x16x28	25.6	8	1.3	57.3	H-600x200x11x17	H-350x175x7x11	H-500x200x10x16	62.1	18	217	205	400	8.3+9.0+8.3	598.86

※SM490YA

標準設計シリーズに適用した一事例

・弾性固定支承

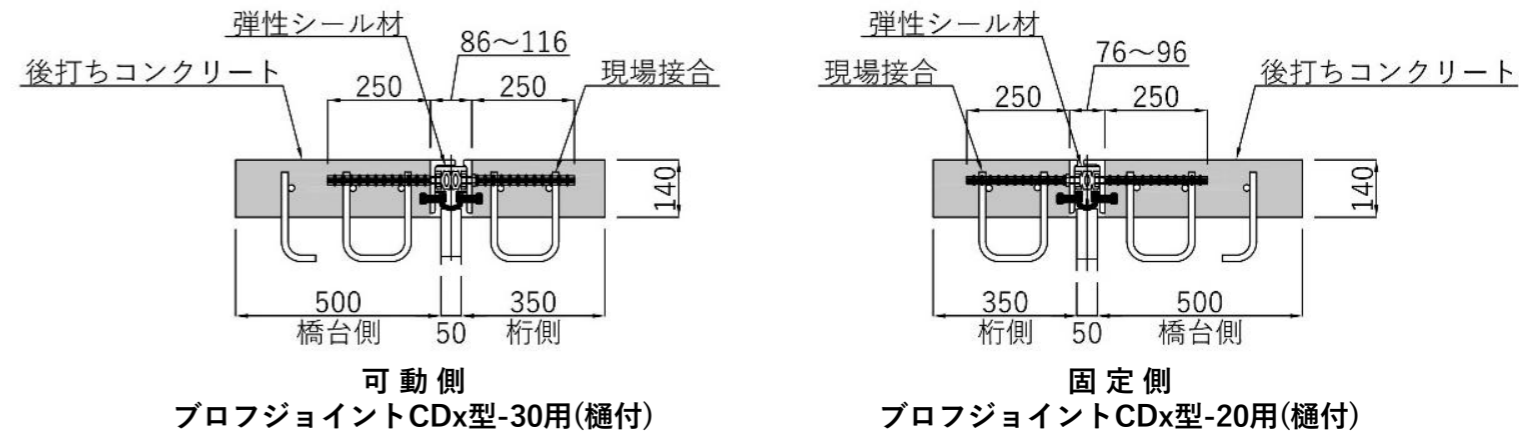


タイプ		上沓		ゴム支承		ベースプレート		支承高さ H	アンカーボルト		セットボルト	
		直角方向	橋軸方向	直角方向	橋軸方向	直角方向	橋軸方向		本数	径	本数	ねじ径
		A1	A2	B1	B2	C1	C2		AN	AK	SN	SK
300kN	固定	300	300	250	250	470	320	166(168)	4	D29	4	M20
	可動	300	370	250	320	450	340	169(171)	4	D25	4	M16
400kN	固定	330	330	280	280	540	400	173(175)	4	D32	4	M24
	可動	330	420	280	370	450	390	187(189)	4	D25	4	M20
500kN	固定	350	350	300	300	540	400	189(191)	4	D35	4	M27
	可動	350	450	300	400	510	420	195(197)	4	D29	4	M24
750kN	固定	420	420	370	370	690	490	217(219)	4	D38	4	M27
	可動	420	520	370	470	570	490	223(225)	4	D29	4	M24

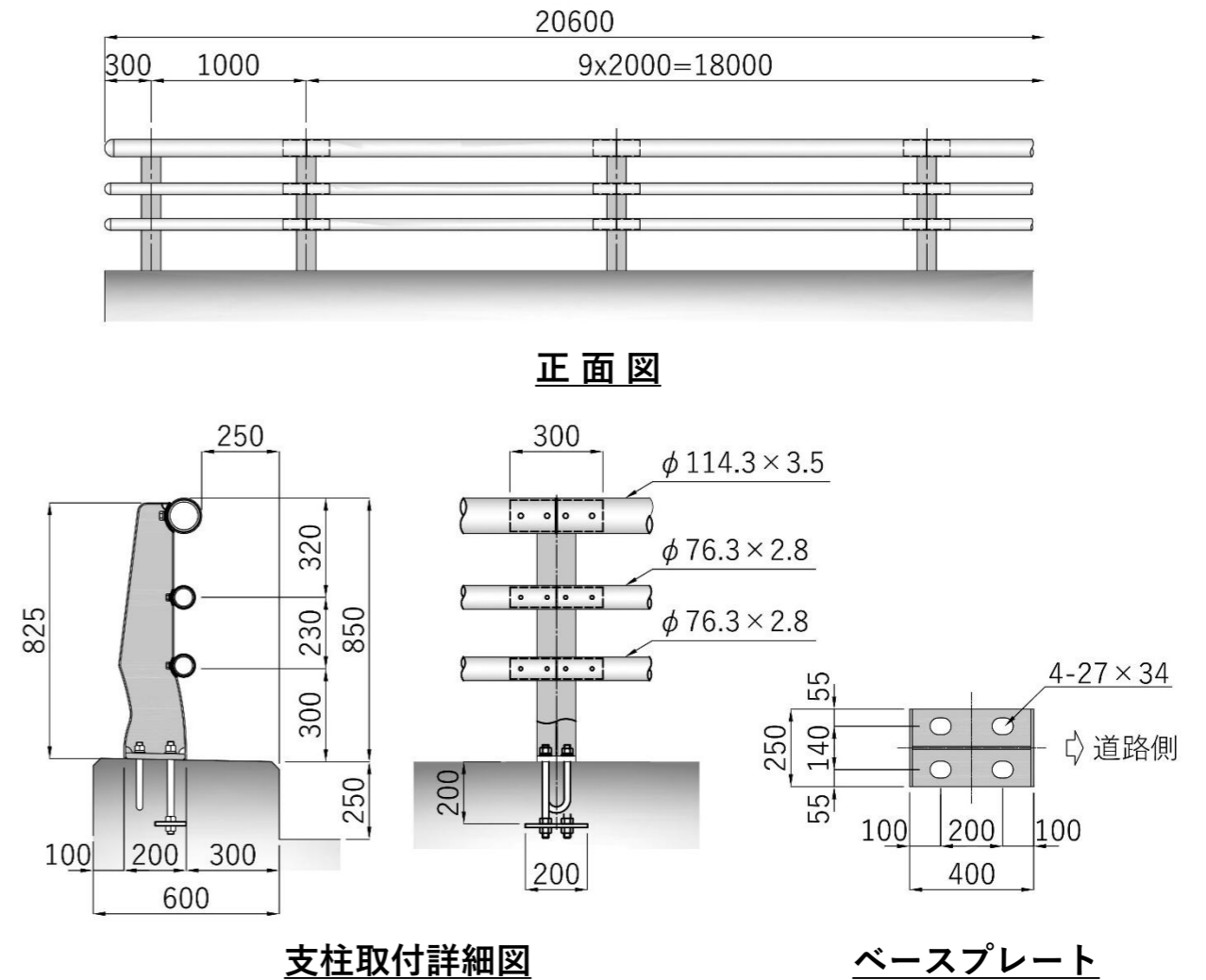
※()内は重防食錆皮膜を考慮した高さを示す。

番号	名称	材質・仕様
①	ゴム支承	CR+SS400+SM490A
②	上沓	SM490A
③	せん断キー	SS400
④	アンカーボルト	SD345
⑤	ベースプレート	SM490A
⑥	六角ボルト	強度区分 8.8

・伸縮装置



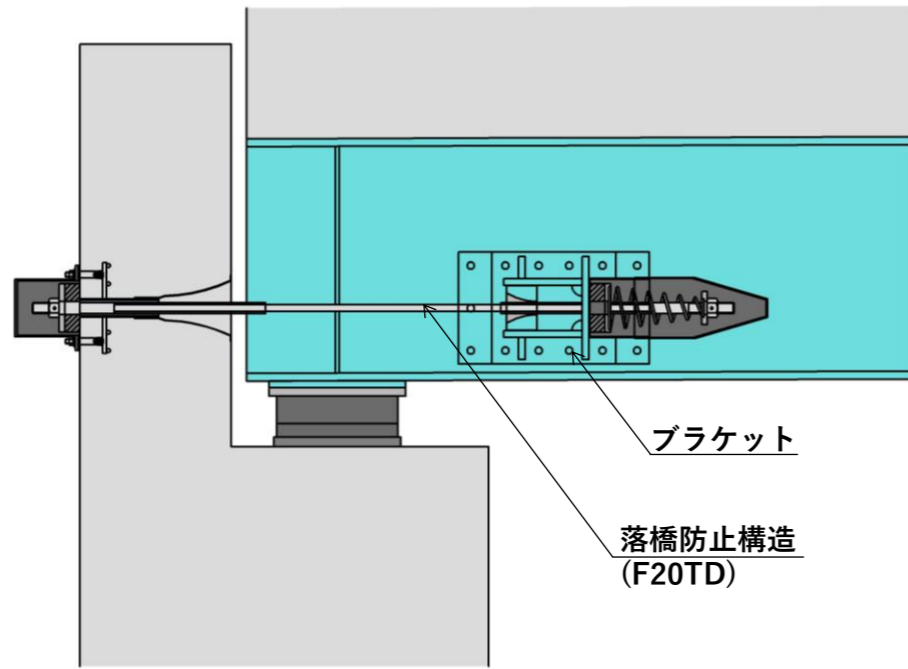
・防護柵



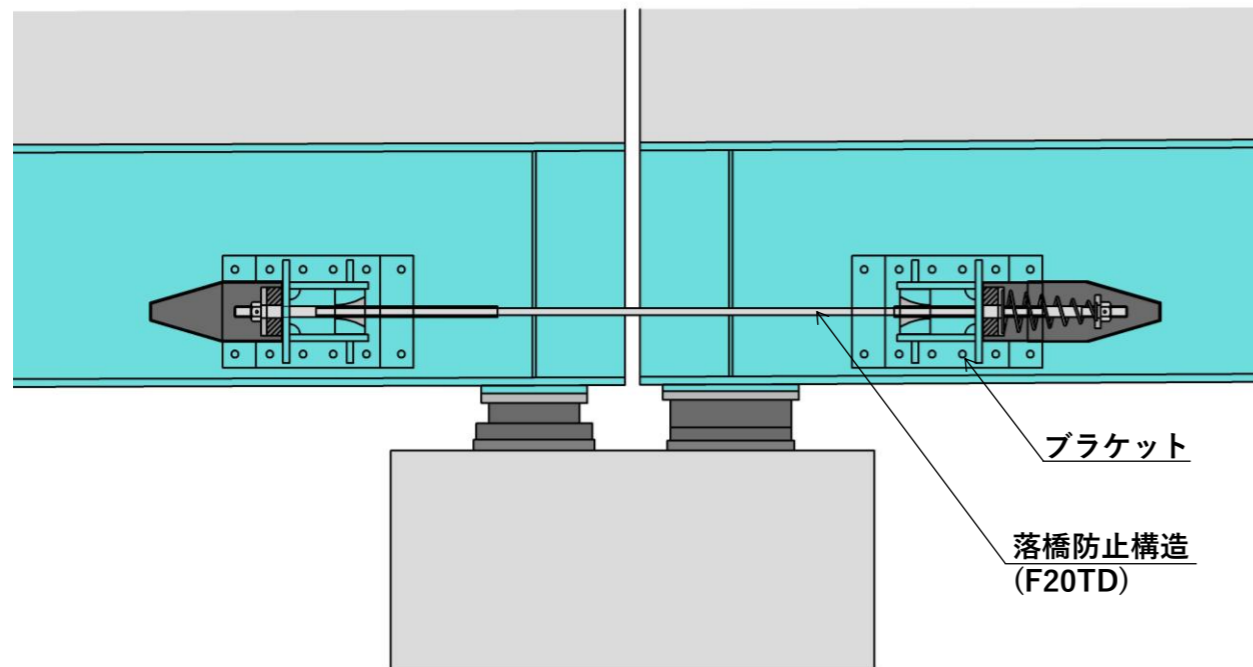
標準設計シリーズに適用した一事例

・落橋防止構造

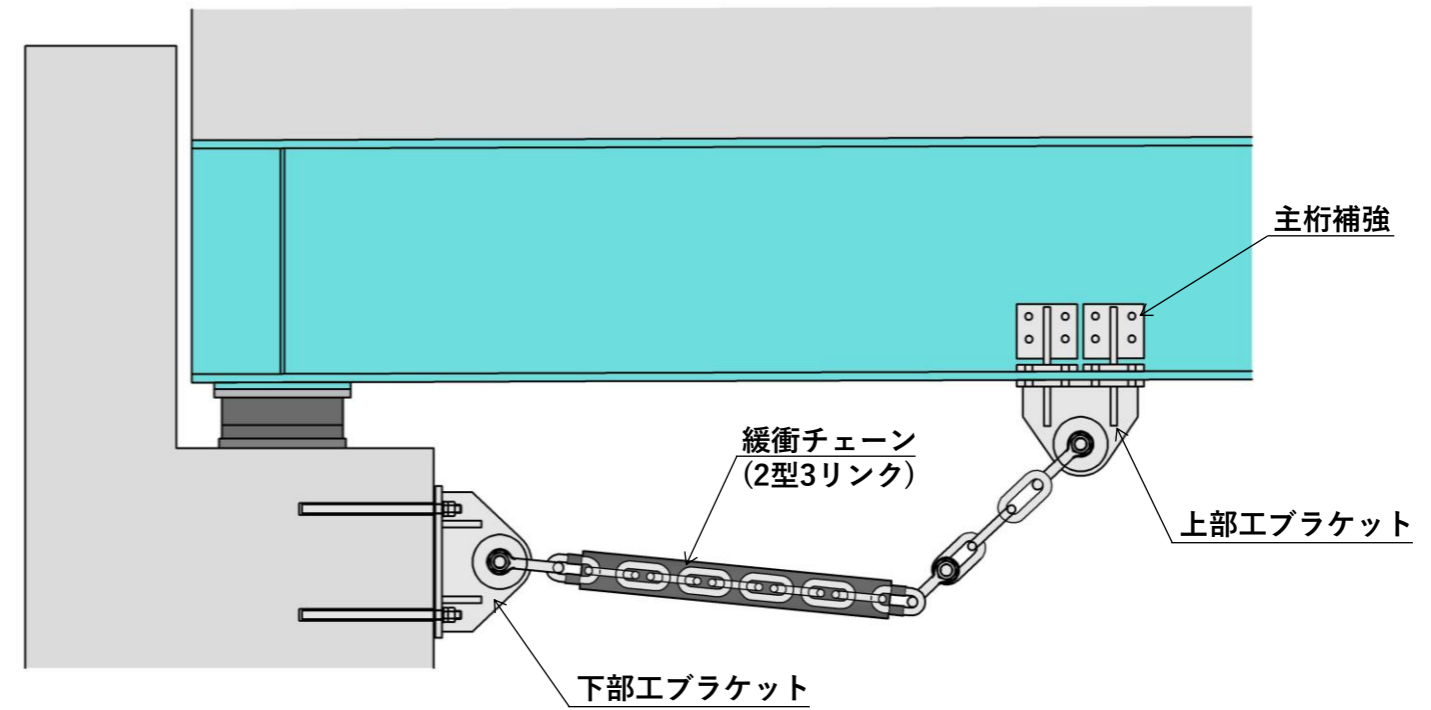
PCケーブル形式
連結ケーブル(F-TD型)橋台一桁



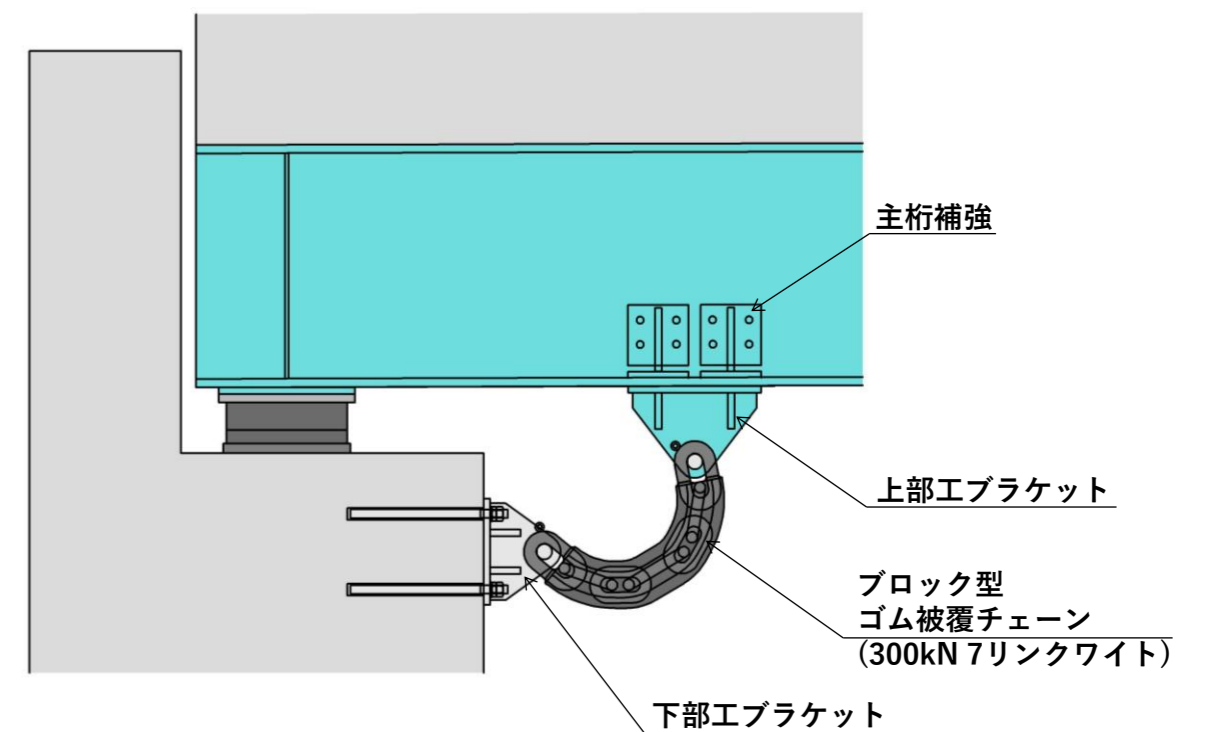
連結ケーブル(F-TD型)桁一桁



ゴム被覆チェーン形式
緩衝チェーン



ブロック型ゴム被覆チェーン形式
ツナイダル





加工・橋梁事業本部
加工事業部 インフラメンテナンスグループ
お問い合わせ

〒112-0004 東京都文京区後楽2-5-1 住友不動産飯田橋ファーストビル
TEL 03-6699-7417 FAX 03-6699-7442
<https://www.gecoss.co.jp/>

2026.04