

ロックオーガー



概要

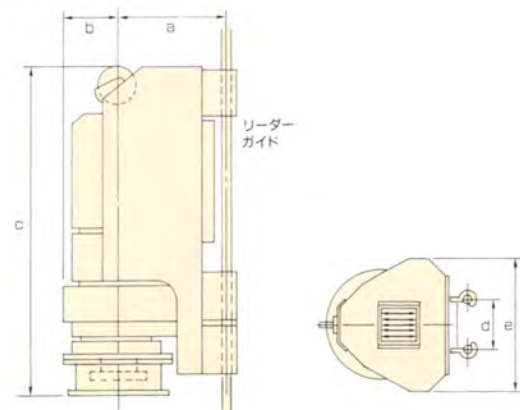
従来工法では能率よく削孔できなかったN値の高い砂層や、玉石層及び岩盤など、又、既設の地下躯体及び地中障害等を経済速度で削孔することができる。

大口径プレオーガーは最大径1200mmまで可能であり、プレオーガー終了後、シングルソイルウォールの施工もできます。

施工範囲

1. 既設地下室の壁、スラブ、梁、耐圧盤の削孔撤去
2. 既設松杭の削孔撤去
3. 既設場所打ち杭の削孔撤去
4. 既設コンクリート杭の削孔撤去
5. 既設PCアンカーの削孔撤去
6. 超硬岩 (1,000kg/cm²~2,000kg/cm²) の削孔
(花崗岩、安山岩、流紋岩)
7. 転石、岩盤層における、鋼矢板、鋼管矢板建込みの先行掘削
8. 転石、岩盤層における、連続壁のガイドホール削孔
(φ500~φ1,000、Q=28.0)

■掘進機寸法図

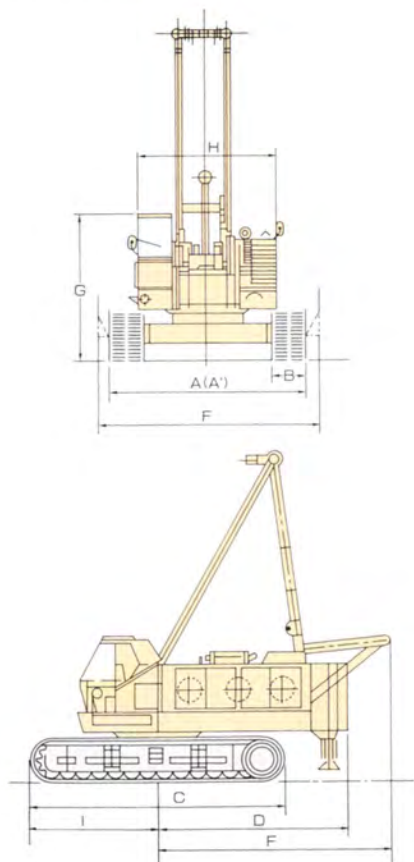


仕様

型式	SKC-120VW				SKC-150VW				SKC-200VW				SKC-240VW																		
	45kw ⁴ / ₆ P×2								55kw ⁴ / ₆ P×2								75kw ⁴ / ₆ P×2								90kw ⁴ / ₆ P×2						
周波数	50Hz		60Hz		50Hz		60Hz		50Hz		60Hz		50Hz		60Hz																
極数	4P	6P	4P	6P	4P	8P	4P	8P	4P	6P	4P	6P	4P	6P	4P	6P															
スクリュートルク kg・m	3,900	5,840	3,250	4,870	4,700	9,400	3,900	7,800	6,400	9,600	5,300	8,000	8,700	13,100	7,300	10,900															
スクリュ回転数 rpm	22.5	15	27	18	22.8	11.4	27.4	13.7	22.8	15.2	27.4	18.3	20	13.3	24	16															
ケーシング回転数 rpm	9	6	10.8	7.2	10	5	12	6	10	6.6	12	8	8.8	5.8	10.5	7															
ケーシングトルク kg・m	9,740	14,610	8,120	12,170	10,700	21,400	8,900	17,900	14,600	21,900	12,000	18,200	19,900	30,200	16,700	25,000															
電源	AC200V		AC220V		AC200V		AC220V		AC200V		AC220V		AC200V		AC220V																
重量 kg	9,200				18,500				18,500				21,000																		
掘進機 主要寸法 (mm)	a	450				800				800				800																	
	b	830				850				845				845																	
	c	3,485				3,871				4,477				4,477																	
	d	600				600				600				600																	
	e	1,340				1,650				1,674				1,674																	



■ベースマシーン外観図



■ベースマシン仕様

		D-508 -100M	DH508 -105M	DH608 -120M	DH608 -110M
A	クローラ全幅 (拡張時)	4,340	4,380	4,500	4,500
A'	クローラ全幅 (縮小時)	3,300	3,300	3,300	3,300
B	クローラシュー幅	800	800	800	800
C	クローラ全長	5,415	5,520	5,760	5,825
D	後端旋回半径 (標準ウエイト付)	4,208	4,800	4,950	4,385
E	後端旋回半径 (輸送時)	4,330	5,263	5,384	5,344
F	アウトリガー幅	5,048	5,314	5,314	5,314
G	ベースマシン全高	3,040	3,087	3,282	3,228
H	ハウス幅	2,932	3,080	3,180	3,190
作業速度	旋回速度	3.5	2.4	2.9	2.1
	走行速度	0.56	1.0	0.8	0.7
登坂能力 (フロント除く) (°)		16.70	16.70	16.70	16.70
全装備機体重量 (t)		100	105	120	110
接地面積		77,700	79,360	83,060	82,950
機関	原動機	日野EB300	日野EB300	日野EP100T	日野DK10
	定格出力	115/1,550	115/1,550	185/2,000	160/2,000
	燃料タンク容量	220	220	250	250